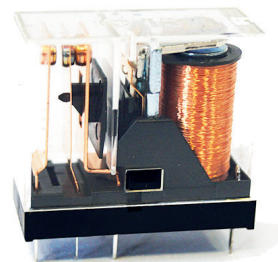
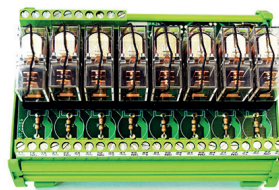
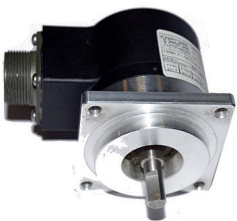
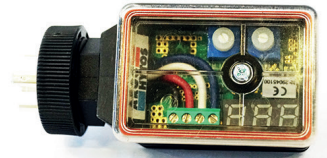
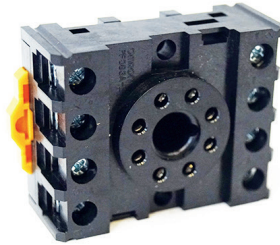




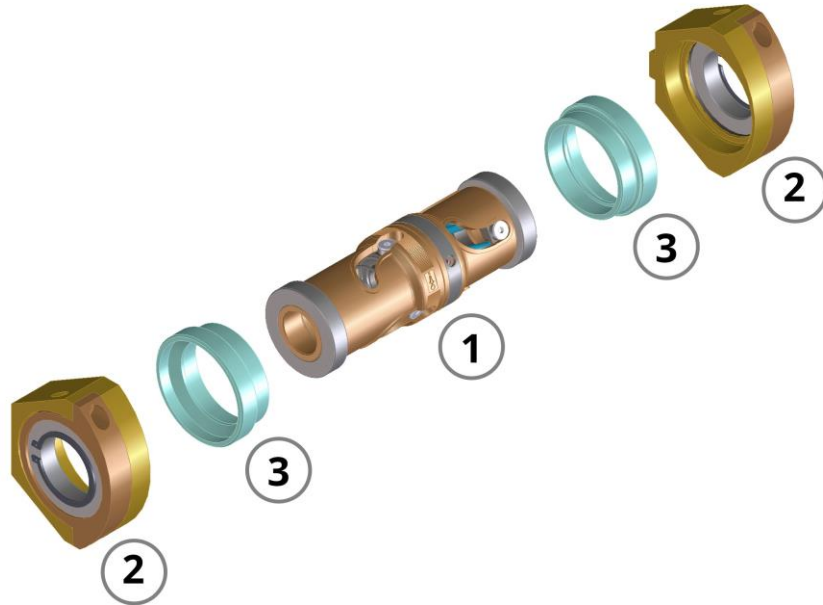
CATALOGO RICAMBI



INDICE

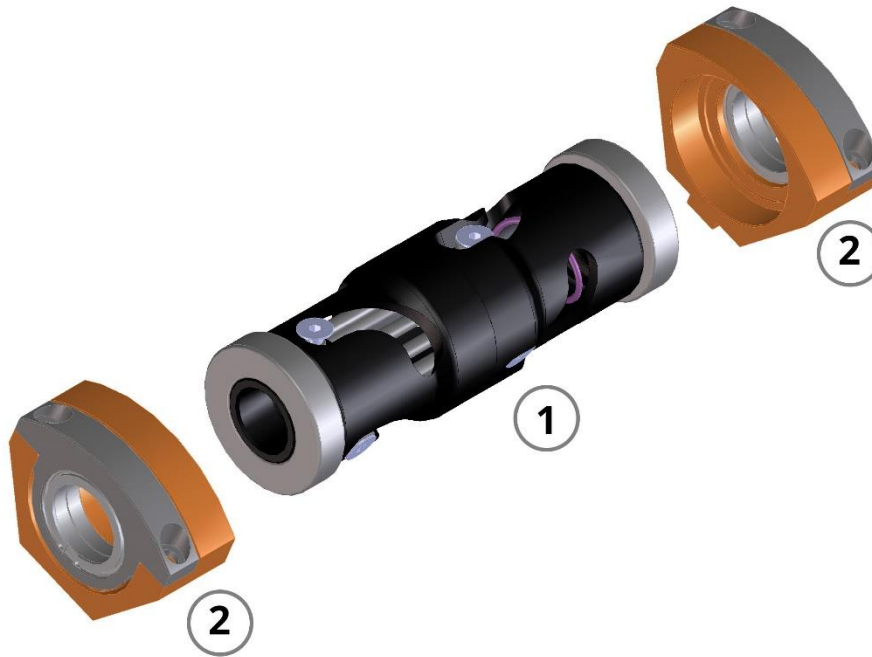
ASSIEME GRUPPO RIDUZIONE MODULARE	01
ASSIEME GRUPPO CENTRATORE ROTANTE A 6 STELI	02
ASSIEME GRUPPO CENTRATORE ROTANTE A 4 STELI	03
ESPLOSO CENTRATORE	04
ASSIEME GRUPPO SUPPORTO CENTRATORE	05
GRUPPO INTERNO	06
CENTRATORE A PALETTA	07
TORRE	08
GIREVOLI	15
GIUNTO DI TRASMISSIONE FASCIO	18
GIUNTO DI COLLEGAMENTO	18
GRUPPO ESTRATTORE	19
LAMIERINI TAMBURO E TAMBURELLO CARICATORI STANDARD	22
LAMELLE	24
ANTI ACCAVALLAMENTO BARRE	34
BOCCOLA SU FLANGIA DI TESTA	35
TENDICATENA	36
PNEUMATICA	37
IDRAULICA	39
DISTRIBUTORE	43
RACCORDI	47
KIT VALVOLA PROPORZIONALE	48
VALVOLE OLEODINAMICHE	48
MATERIALE ELETTRICO	49
GANASCETTE	53
PINZE	56
FORCELLE	60
CANALE IN VULKOLLAN PER INTRODUTTORE MULTI F	61
GANASCIA CENTRATORE MONOMANDRINI ONE 42-42S-65-92	62
KIT TELEASSISTENZA	63
KIT TELEASSISTENZA SERVICE INDUSTRY 4.0	64
ENCODER E CAVI	65
SENSORI	67
SCHEDE PLC	69
PANNELLI	71
MODULO ORDINE RICAMBI	73

ASSIEME GRUPPO RIDUZIONE MODULARE



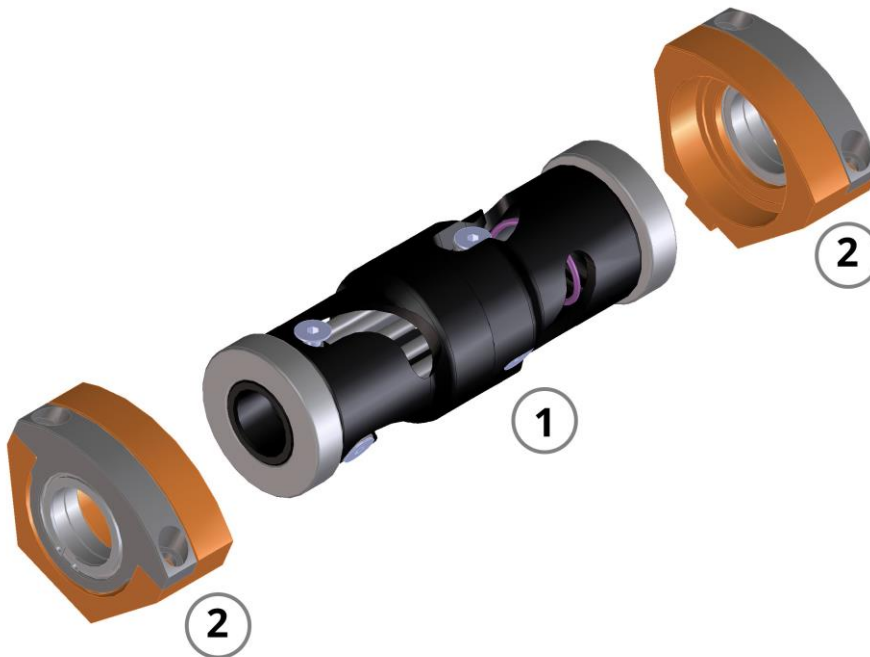
P.B.	ASSIEME GRUPPO CENTRATORE	1. CENTRATORE ROTANTE	2. SUPPORTO CENTRATORE	3. RIDUZIONE	3. 2°RIDUZIONE	CASTELLO
FINO AL PB. 20	DA 04587	DA 04549	DA 04553	PM 06553	/	DAL 20 AL 26
	DA 04588	DA 04549	DA 04555	PM 07021	/	DAL 20 AL 35
	DA 04589	DA 04549	/	PM 07021	/	DAL 20 AL 35
	DA 04590	DA 04549	DA 04557	PM 07021	PM 06632	DAL 20 AL 52
FINO AL PB. 26	DA 04591	DA 04552	DA 04555	PM 06631	/	DAL 26 AL 35
	DA 04592	DA 04552	/	PM 06631	/	DAL 26 AL 35
	DA 04593	DA 04552	DA 04557	PM 06631	PM 06632	DAL 26 AL 52
FINO AL PB.35	DA 04594	DA 04554	DA 04557	PM 06632	/	DAL 35 AL 52
	DA 04595	DA 04554	DA 04559	PM 06632	PM 06634	DAL 35 AL 62
FINO AL PB. 52	DA 04596	DA 04556	DA 04559	PM 06634	/	DAL 52 AL 62

ASSIEME GRUPPO CENTRATORE ROTANTE A 6 STELI



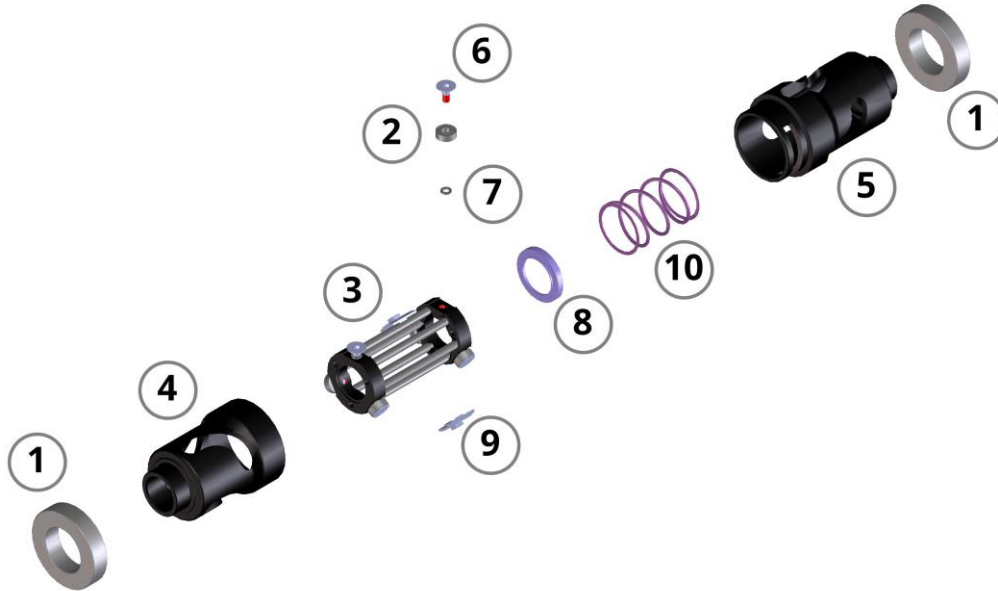
P.B.	1. CENTRATORE ROTANTE	2. SUPPORTO CENTRATORE	1.+2.	VITI
FINO AL PB. 20	DA 04549	DA 04550	DA 04110	TB M8X16
FINO AL PB. 26	DA 04552	DA 04553	DA 04111	TB M8X16
FINO AL PB. 35	DA 04554	DA 04555	DA 04112	TB M8X16
FINO AL PB. 52	DA 04556	DA 04557	DA 04113	TB M10X20
FINO AL PB. 62	DA 04558	DA 04559	DA 04114	TB M10X20
FINO AL PB. 82	DA 04560	DA 04561	DA 04115	

ASSIEME GRUPPO CENTRATORE ROTANTE A 4 STELI



P.B.	1. CENTRATORE ROTANTE	2. SUPPORTO CENTRATORE	1.+2.	VITI
FINO AL PB. 20	DA 04549-A	DA 04550	DA 04110-A	TB M5x8
FINO AL PB. 26	DA 04552-A	DA 04553	DA 04111-A	TB M5x8
FINO AL PB. 35	DA 04554-A	DA 04555	DA 04112-A	TB M6x10
FINO AL PB. 52	DA 04556-A	DA 04557	DA 04113-A	TB M8X12 CH5
FINO AL PB. 62	DA 04558-A	DA 04559	DA 04114-A	TB M8X10

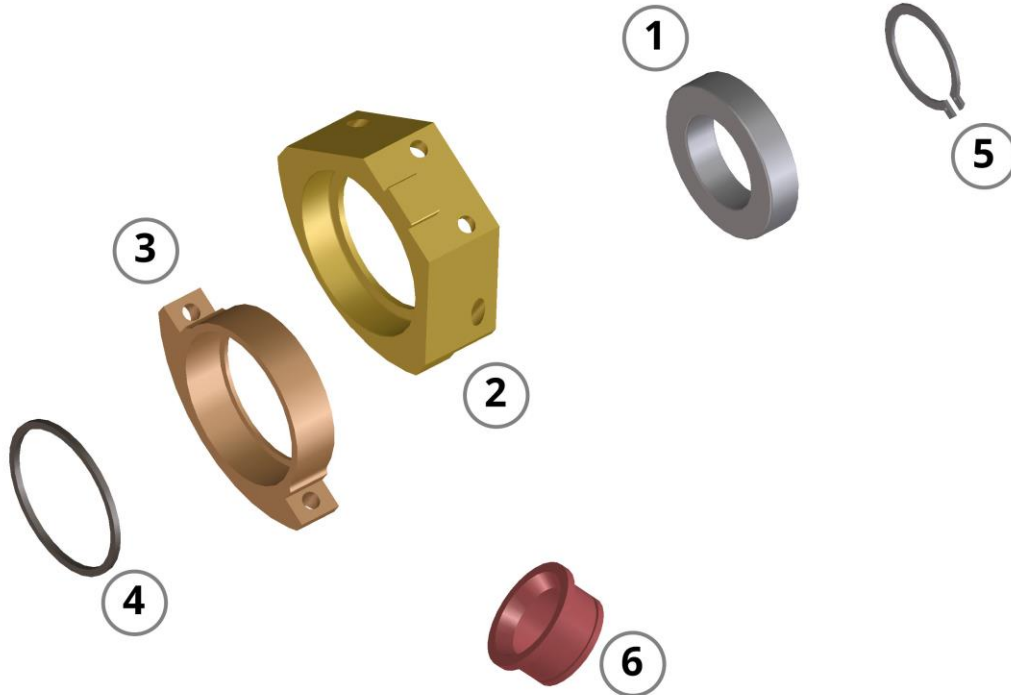
ESPLOSO CENTRATORE



POS.	DESCRIZIONE	PB20	PB26	PB35
1	CUSCINETTO CENTRATORE	BLT-CC-000719	BLT-CC-000752	BLT-CC-000051
2	CUSCINETTO PER PERNO	BLT-CC-004300	BLT-CC-000053	BLT-CC-000052
3	GRUPPO INTERNO	DA01875	DA01876	DA01877
4	SEMITUBO CON GHIERA	PM05906	PM06262	PM05808
5	SEMITUBO CON MOLLA	PM05907	PM06263	PM05809
6	PERNO PER CUSCINETTO	PM05944	PM06293	PM05803
7	DISTANZ. PER CUSCINETTO	PM05943	PM06296	PM05804
8	FLANGIA GUIDA MOLLA	PM05936	PM06295	PM05805
9	MORSETTO	PM05942	PM06297	PM05821
10	MOLLA	PM05984	PM06298	PM05717

POS.	DESCRIZIONE	PB52	PB62	PB82
1	CUSCINETTO CENTRATORE	BLT-CC-000224	BLT-CC-000664	6019-2Z-C3
2	CUSCINETTO PER PERNO	BLT-CC-000225	BLT-CC-000665	BLT-CC-000665
3	GRUPPO INTERNO	DA1878	DA01879	DA01880
4	SEMITUBO CON GHIERA	PM05869	PM05920	PM06224
5	SEMITUBO CON MOLLA	PM05870	PM05921	PM06225
6	PERNO PER CUSCINETTO	PM05882	PM05975	PM05975
7	DISTANZ. PER CUSCINETTO	PM05884	PM05976	PM06231
8	FLANGIA GUIDA MOLLA	PM05885	PM05972	
9	MORSETTO	PM05887 PER PB50 PM05887-A PER PB52	PM05980	PM06223
10	MOLLA	PM05985-B	PM05986	PM06226

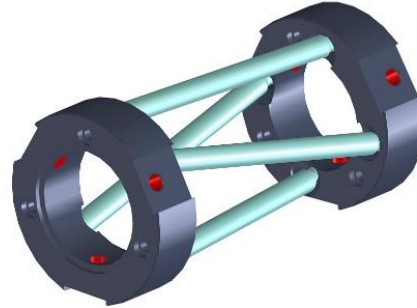
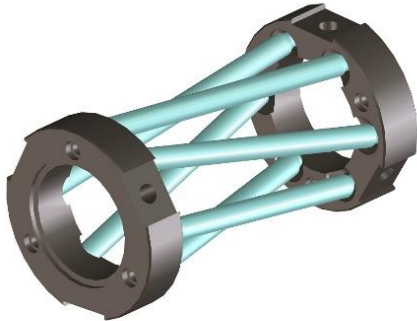
ASSIEME GRUPPO SUPPORTO CENTRATORE



POS.	DESCRIZIONE	PB20	PB26	PB35
1	CUSCINETTO PER BOCCOLA	BLT-CC-009473	BLT-CC-000779	BLT-CC-000138
2	SUPPORTO CENTRATORE	PM05994-B	PM06465	PM06469
3	SUPPORTO BOCCOLA	PM05994-C	PM06466	PM06470
4	DISTANZIALE PER SUPPORTO			PM06539
5	SEEGER PER BOCCOLA	BLT-CC-000216	BLT-CC-000237	BLT-CC-000160
6	BOCCOLA	PM05994-D	PM06468	PM06471
	VITI TESTA BASSA	TB 8X16	TB 8X16	TB 8X16

POS.	DESCRIZIONE	PB52	PB62	PB82
1	CUSCINETTO PER BOCCOLA	BLT-CC-000226	BLT-CC-000666	61817-2RZ
2	SUPPORTO CENTRATORE	PM06480	PM06472	PM06316-B
3	SUPPORTO BOCCOLA	PM06481	PM06473	PM06316-C
4	DISTANZIALE PER SUPPORTO	PM06538	PM06534	PM06316-E
5	SEEGER PER BOCCOLA	BLT-CC-000227	BLT-CC-000668	BLT-CC-000961
6	BOCCOLA	PM06483	PM06474	PM13643
	VITI TESTA BASSA	TB 10X20 CH7	TB 10X20	

GRUPPO INTERNO



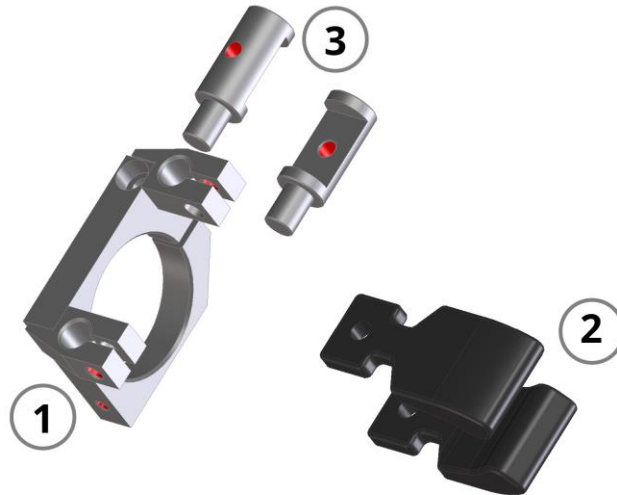
A - PER BARRE TONDE ED ESAGONALI

B - PER BARRE QUADRATE

A	PB20	PB26	PB35	PB52	PB62	PB82
GRUPPO INTERNO	DA01875	DA01876	DA01877	DA01878	DA01879	DA01880
STELO	PM05938	PM06294	PM05815	PM05883	PM05974	PM06218
FLANGIA GRUPPO INTERNO 6	PM05905	PM06260	PM05802	PM05863	PM05916	

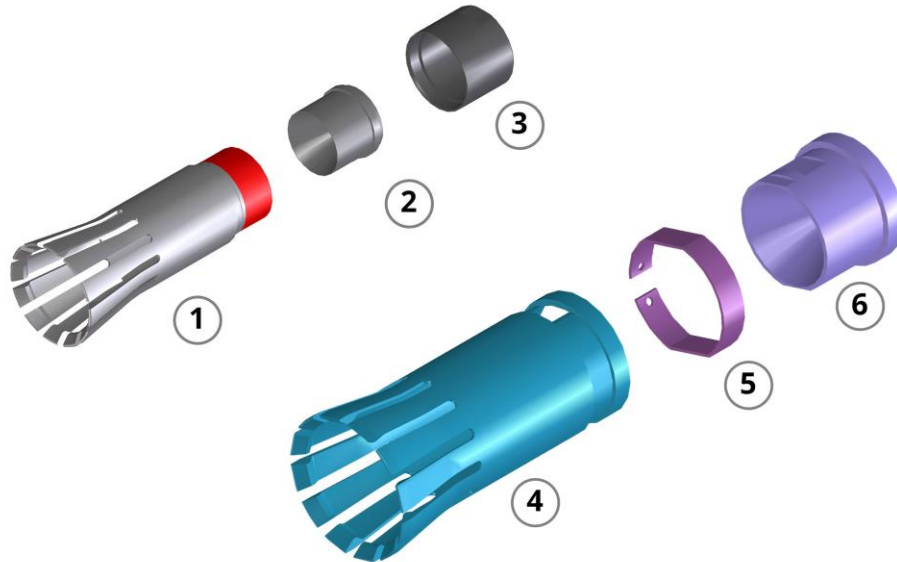
B	PB20	PB26	PB35	PB52	PB62	PB82
GRUPPO INTERNO	DA01875-A	DA01876-A	DA01877-A	DA01878-A	DA01879-A	DA01880-A
STELO	PM05938	PM06294	PM05815	PM05883	PM05974	PM06218
FLANGIA GRUPPO INTERNO 4	PM06124	PM06305	PM06120	PM06126	PM06138	

CENTRATORE A PALETTA



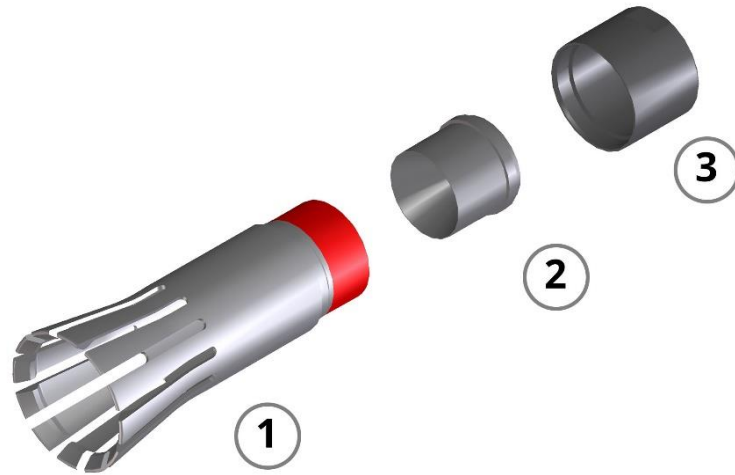
Ø DEL TUBO	1. ASSIEME MORSETTO E CERNIERA	2. LAMELLA CENTRATORE	3. PERNO CERNIERA MORSETTO
40	DA00721-A		
43	DA01308		
48	DA00718-A	PM03461	PM03468
55	DA00717-A	PM03461	PM03468
65	DA00719-A	PM03461	PM03468
75	DA01102		
100	DA01490	PM03461-A	

TORRE



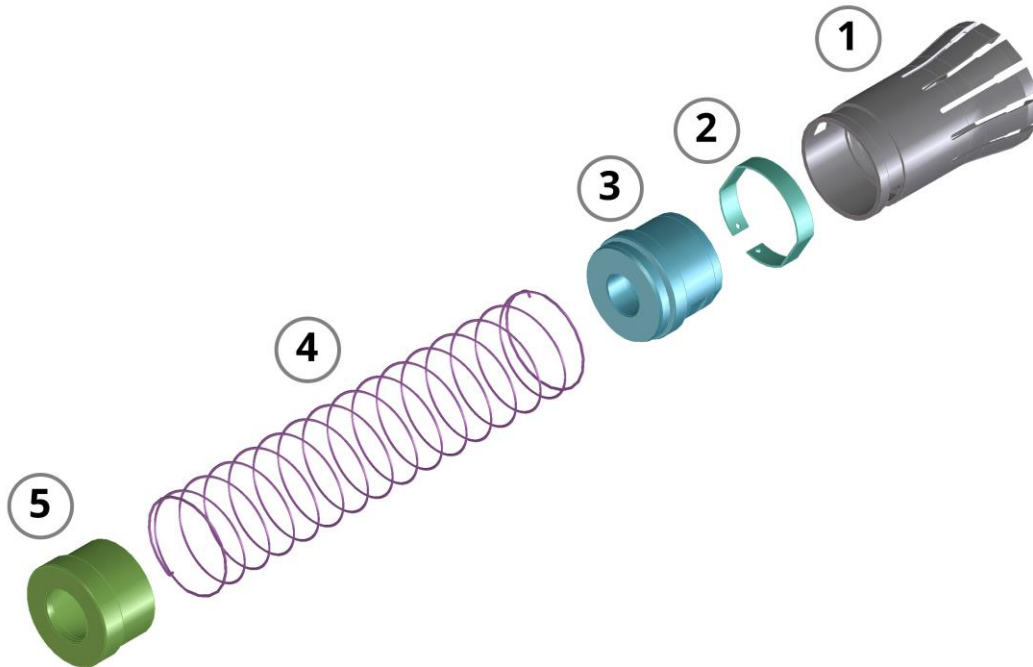
POS.	DESCRIZIONE
1	TORRE CON FILETTO
2	INSERTO PER TORRE CON FILETTO
3	TAPPO TORRE
4	TORRE CON MOLLA
5	MOLLA PER TORRE
6	INSERTO PER TORRE CON MOLLA

TORRE CON TAPPO



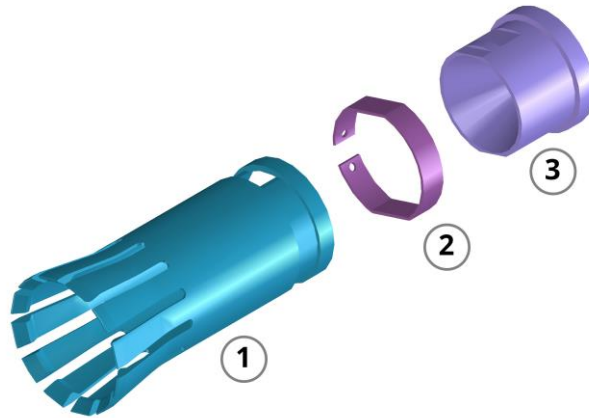
PB	1 . TORRE	2 . INSERTO	3 . TAPPO
15 - 16	PM06519	PM06523	PM06522-A
	PM07059	PM07060	PM07061
20	PM06998	PM06969	PM06970
	PM06645	PM06649	PM06648
24	PM06804	PM06805	PM06806
	PM06854	PM06855	PM06856
	PM06922	PM06855	PM06923
	PM07031	PM07033	PM07032
30	PM06588	PM06593	PM06592
	PM06684	PM06685	PM06686
32	PM06952	PM06954	PM06953
35	PM06812	PM06814	PM06813
40	PM06833	PM06835	PM06834
41	PM06706	PM06709	PM06708
43	PM07276	PM07278	PM07277
45	PM07276	PM13662	
48	PM06918	PM06919	PM06920
50	PM07178	PM06866	PM07179
	PM06865	PM06866	PM06867
56	PM07642	PM07644	PM07643
72	PM06986	PM06988	PM06987

TORRE CON MOLLA E INSERTO SCORREVOLE



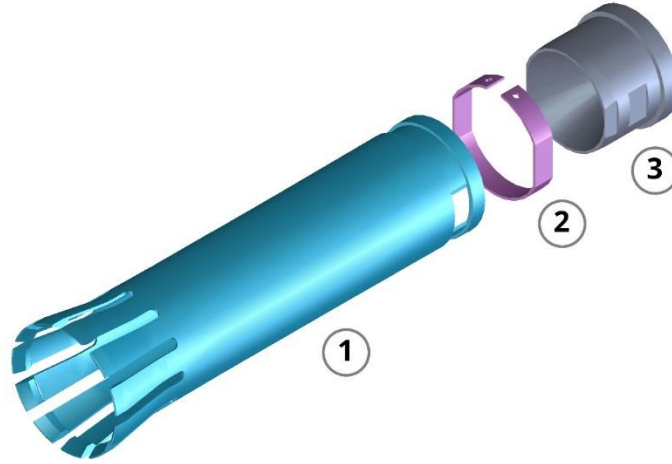
PB	1. TORRE C.I.	2. MOLLA PER TORRE	3. INSERTO CON AGGANCI	4. MOLLA PER INS. SCORREVOLE	5. INSERTO SCORREVOLE	Ø EST. TORRE
20	PM11185	PM11187	PM17451	PM17452	PM17454	21
23	PM11595	PM11598	PM11599	PM11600	PM11601	24
24	PM12409	PM12411	PM12412	PM12414	PM12413	25
32	PM12075	PM12076	PM12078	PM12414	PM12080	34
35	PM10463	PM10464	PM10466	PM10468	PM10467	37
38	PM12185	PM12193	PM12196	PM12194	PM12195	40
40	PM06833-B	PM07382	PM17234	PM17236	PM17235	41
41	PM09650	PM09654	PM10840	PM10838	PM10839	42,5
41	PM11391	PM09654	PM11394	PM11392	PM11395	43
43	PM10443	PM10446	PM10656	PM10658	PM10657	44
44	PM11026	PM11028	PM11389	PM11388	PM11390	46
56	PM09043	PM09045	PM13412	PM13411	PM13414	58
75	PM16970	PM16972	PM18034	PM17027	PM17028	78

TORRE CON MOLLA



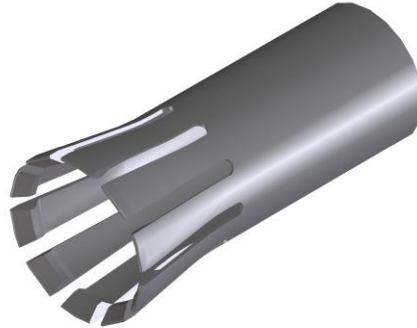
PB	1. TORRE C.I.	2. MOLLA	3. INSERTO	Ø EST. TORRE	NOTE
15 - 16	PM10102	PM10104	PM10103	17	
20	PM11185	PM11187	PM11186	21	
23	PM11595	PM11598	PM11597	24	
24	PM12409	PM12411	PM12410	25	
24 - 25	PM09637	PM09639	PM09638	26,5	
30	PM06684-B	PM07381	PM13649	32	
32	PM12075	PM12076	PM12077	34	
35	PM10463	PM10464	PM10465	37	
38	PM12185	PM12193	PM12191	40	
40	PM06833-B	PM07382	PM13659	41	
40			PM19467	41	Tolleranza +0.6/+0.7
40			PM13031		Inserto senza chiave
41	PM09650	PM09654	PM09651	42,5	
41	PM11391	PM09654	PM11393	43	
43	PM10443	PM10446	PM10444	44	
44	PM11026	PM11028	PM11027	46	
45	PM09568	PM09570	PM09569	47	
48	PM17110	PM17112	PM17111	49	
48	PM17237	PM17238	PM17239	50	
50	PM17221	PM17225	PM17227	52	
52	PM10397	PM09704	PM09703	53	
56	PM09043	PM09045	PM09044	58	
56	PM13964	PM13966	PM13965	60	
58	PM12319	PM12326	PM12325	62	
60 - 62	PM07283-A	PM08027	PM13663	64	
68	PM09423	PM09425	PM09424	71	
72	PM08511	PM08513	PM08512	74	GM67 3 Mandrini
75	PM16970	PM16972	PM16971	78	
85	PM08591	PM08593	PM08592	90	

TORRE LUNGA CON MOLLA

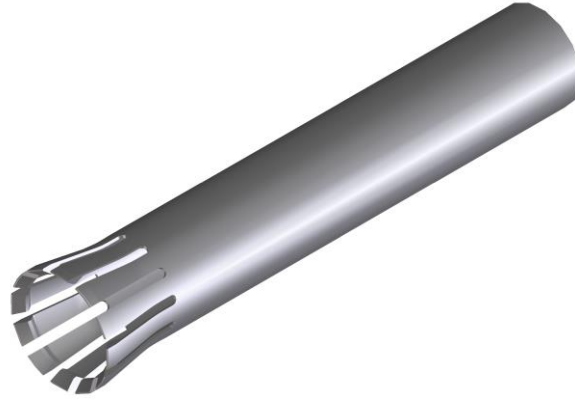


PB	TORRE LUNGA C.I.	INSERTO	MOLLA	Ø EST. TORRE	NOTE
35	PM10463-D	PM10465	PM10464	37	
41	PM18613	PM11393	PM09654	43	
52	PM09702	PM09703	PM09704	53	INDEX MS 52
52	PM17955	PM09703	PM09704	53	SCX
54	PM12515	PM09703	PM09704	53	
62	PM19479	PM12325	PM12326	62	
62	PM18419	PM18420	PM18423	68	
68	PM17321	PM09424	PM09425	71	
66	PM19309	PM19310	PM19311	77	
76	PM19720	PM19718	PM19719	76	
82	PM19723	PM19725	PM19724	82	
92	PM17727	PM17728	PM17729	95	

TORRE SENZA INSERTO

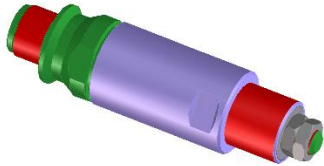


PB	TORRE S.I.	Ø EST. TORRE	NOTE
15 - 16	PM10107	17	
20	PM11188	21	
21	PM08056	24	
23	PM11602	24	
24	PM12425	25	
24 - 25	PM09643	26,5	
30	PM17435	30,8	
35	PM10431	37	
38	PM12192	40	
40	PM11286	41	
40	PM19466	41	TOLLERANZA + 0,6/0,7
41	PM09652	42,5	
41	PM10182	43	
43	PM16983	44	
45	PM11285	47	
46	PM09243	48	
48	PM17113	49	
48	PM17240	50	
50	PM11231	52	
52	PM18432	53	
56	PM18263	58	
56	PM13967	60	
58	PM12320	62	
60 - 62	PM10100	64	
68	PM09428	71	
72	PM12329	74	
72	PM11977	75	GMC70 3 MANDRINI
75	PM16973	78	
75	PM18039	78	CON AGGANCIO PER INSERTO SCORREVOLE

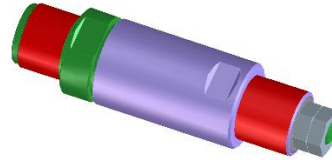
TORRE LUNGA SENZA INSERTO


PB	TORRE LUNGA S.I.	Ø EST. TORRE	NOTE
41	PM18614	43	
52	PM09741	53	
	PM17979	53	
62	PM19501	62	
62	PM18424	68	
76	PM19721	76	
68	PM17463	71	
82	PM19725	82	

GIREVOLI



GIREVOLE PINZA CON INCAVO

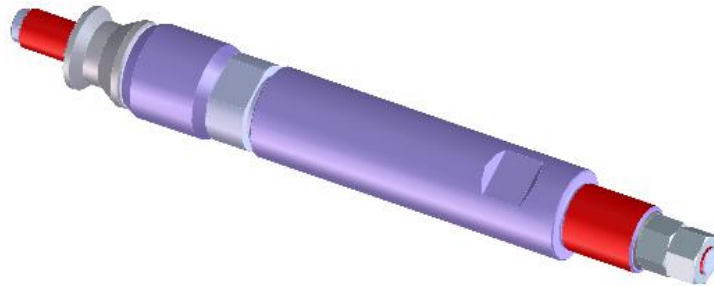


GIREVOLE POSTERIORE

PB	GIREVOLE PINZA (SOLO RICAMBI)	GIREVOLE PINZA CON INCAVO (PER TORRE)	GIREVOLE POSTERIORE
14		DA 3472	
15		DA02999	
16	DA 1767-A DA 1767	DA 3391 M10x1	DA 1767-E (SOLO RICAMBI)
16		DA05771 M10x1,5	
19		DA 4328	
20	DA01863-A	DA01863	DA01863-B
20		DA 3220 (CON PASTIGLIA)	
22		DA05970	
23		DA 3177	DA 3178
24	DA01956-A	DA01956	DA01956-B
24		DA01956-C (CON SPINA)	
24		DA04841 (INDEX MS22)	
25		DA02694	DA02694-A
30		DA01955	DA01955-A
32	DA 2193-B	DA 2193	DA 2193-A
35	DA 1954-B	DA 1954	DA 1954-A
38	DA 2008-B	DA 2008	DA 2008-A
40	DA 1957-B	DA 1957	DA 1957-A
41	DA 2120-B	DA 2120	DA 2120-A
42	DA 2009-B	DA 2009	DA 2009-A
43	DA 2091-B	DA 2091	DA 2091-A
44	DA05785		DA05141
45	DA 2716-C	DA 2716	DA 2716-A

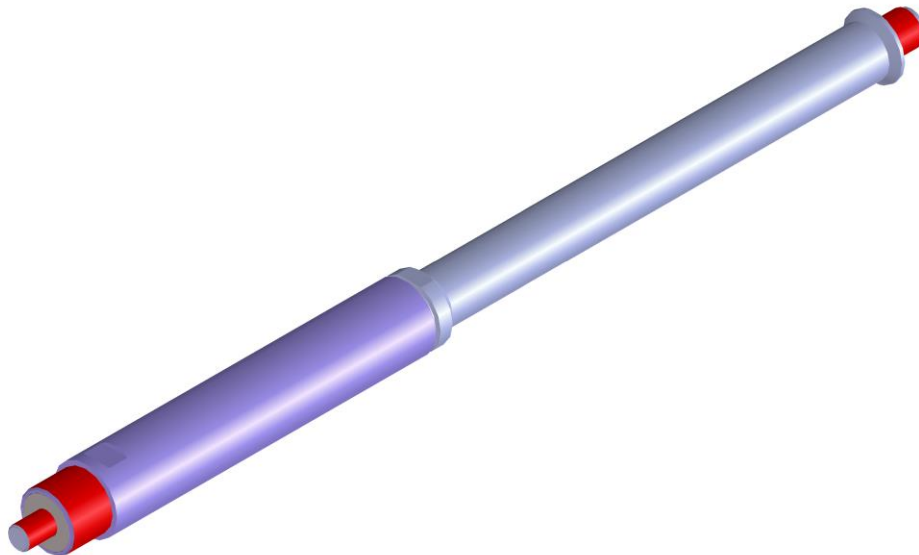
PB	GIREVOLE PINZA (SOLO RICAMBI)	GIREVOLE PINZA CON INCAVO (PER TORRE)	GIREVOLE POSTERIORE
46		DA 2635	DA 2636
48	DA 2155-B	DA 2155	DA 2155-A
50	DA 1971-B	DA 1971	DA 1971-A
50		DA 1971-C (RIDOTTO A PB-49)	
51			DA04686-A
51			DA04686-B (VIEGA)
52	DA 2505	DA 2504	DA02506
52			DA02506-A (VIEGA)
54	DA 3598-B	DA 3598	DA 3598-A
56	DA 2194-B	DA 2194	DA 2194-A
56		DA 2593 (TORRE DIAM. EXT 58)	
60	DA 2010	DA 2010-B	DA 2010-A
62	DA 2031	DA 2031-B	DA 2031-A
64	DA 3247		DA 3243
70	DA 2011	DA 2011-B	DA 2011-A
72	DA 2015	DA 2015-C	DA 2015-A
75	DA 2289	DA 2289-B	DA 2289-A
80		DA 4099	DA 4099-A
80		DA 4099-B (CON SPINA)	
84-85	DA 2493-A	DA 2493	DA 2493-B
92		DA 4352	DA 4377
95			DA 4351
100		DA 3602	DA 3600

GIREVOLE PINZA CON ANELLO



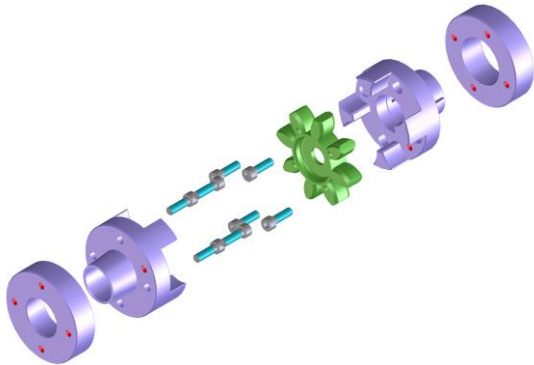
PB	GIREVOLE PORTA PINZA CON ANELLO (PER TORRE)	TORNIO
23	DA03804	INDEX MS18
24	DA04841	INDEX MS22

ASSIEME GIREVOLE LUNGO



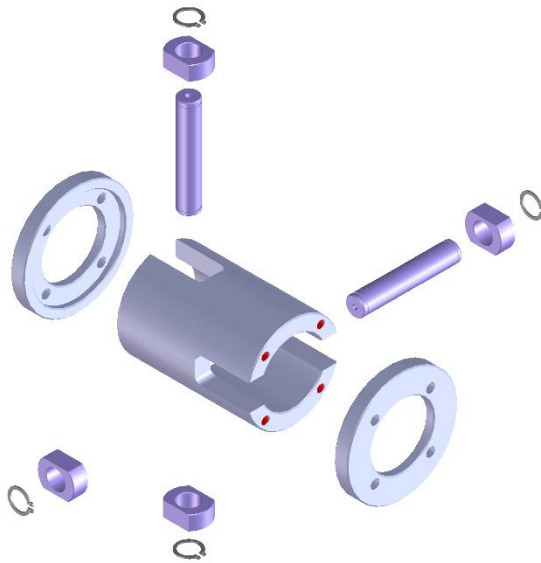
PB	CODICE
35	DA02668
51	DA02745

GIUNTO DI TRASMISSIONE FASCIO



DA04083-A

GIUNTO DI COLLEGAMENTO



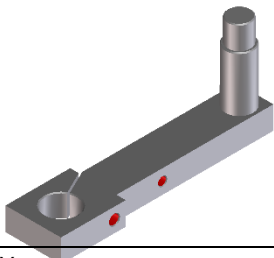
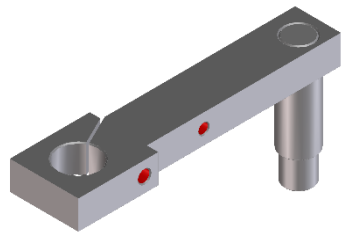
DA04701 - DA04703

GRUPPO ESTRATTORE

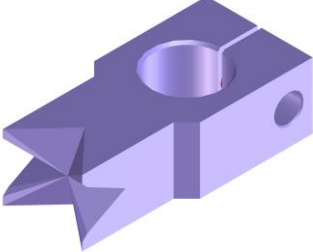
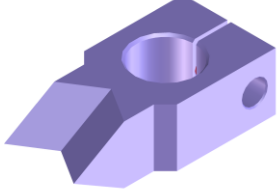
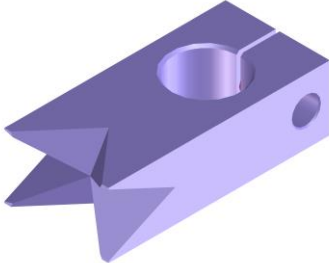
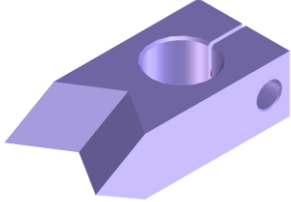
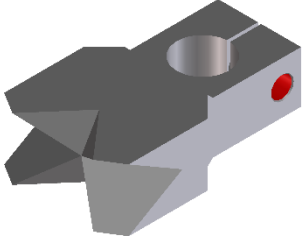
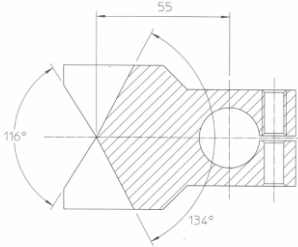
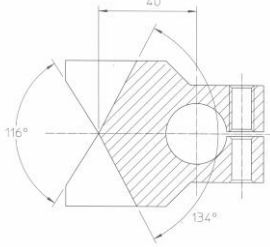
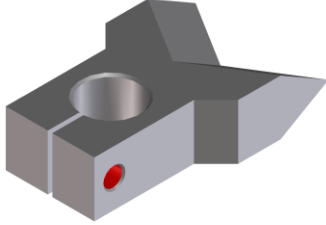
	
<p>INGRANAGGIO MOTORE BROCCIATO Z22 GE05162</p>	<p>INGRANAGGIO ESTRATTORE Z44 GE00300</p>
	
<p>INGRANAGGIO MOTORE CON CHIAVETTA Z22 GE00845</p>	<p>MOTORE ORBITALE</p>

CODICE	CILINDRATA
BLT-CC-000025	250
BLT-CC-000058	400
BLT-CC-000057	125

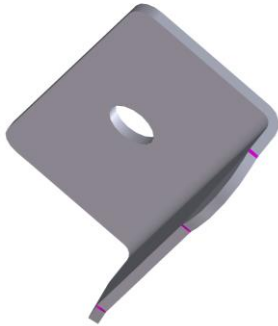
BRACCI PORTA GANASCE

	
<p>SUPERIORE SX DA00146</p>	<p>INFERIORE DX DA00147</p>

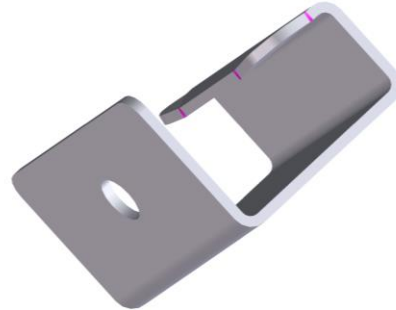
GANASCE ESTRATTORE

			
<p>COLTELLO SUPERIORE GE01158</p>	<p>COLTELLO INFERIORE GE01159</p>		
			
<p>COLTELLO SUPERIORE GE02632</p>	<p>COLTELLO INFERIORE GE02633</p>		
			
<p>COLTELLO SUPERIORE</p>	<p>GE02635</p>	<p>GE02635-A</p>	
			
<p>COLTELLO INFERIORE GE02634</p>			

LAMIERINI ZONA ESTRATTORE



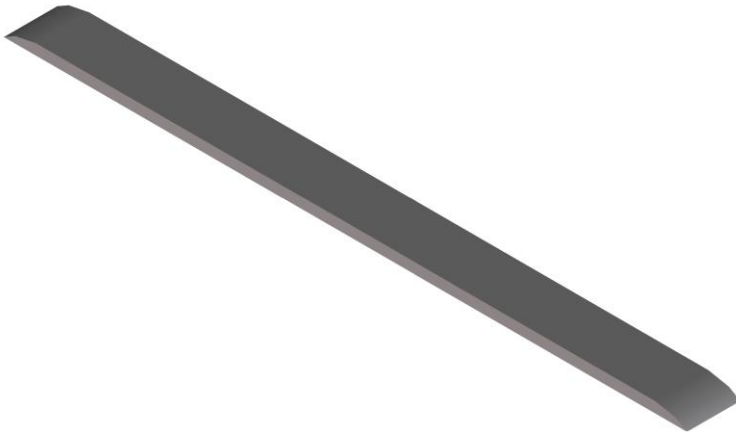
INFERIORE



SUPERIORE

LAMIERINI ZONA ESTRATTORE TASSELLO GS01676-A	TI02270-A TI02271	INFERIORE SUPERIORE
LAMIERINI ZONA ESTRATTORE TASSELLO GS01213	TI02567 TI04547-B	INFERIORE SUPERIORE
LAMIERINI ZONA ESTRATTORE TASSELLO GS02376	TI02567 TI04547-B	INFERIORE SUPERIORE
LAMIERINI ZONA ESTRATTORE TASSELLO GS01213-A	TI02567 TI06886	INFERIORE SUPERIORE
LAMIERINI ZONA ESTRATTORE P.B. 64	TI06301 TI04547	INFERIORE SUPERIORE
LAMIERINI ZONA ESTRATTORE LAMIERINI ZONA ESTRATTORE	TI04327 TI05042-E	INFERIORE X DAVENPORT SUPERIORE X TORNOS SAS 16

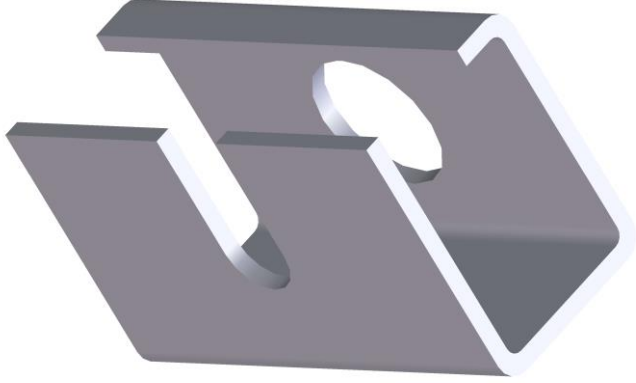
PIATTINA ZONA ESTRATTORE

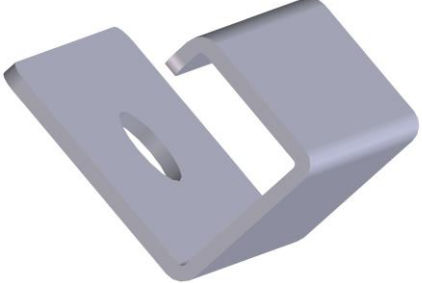


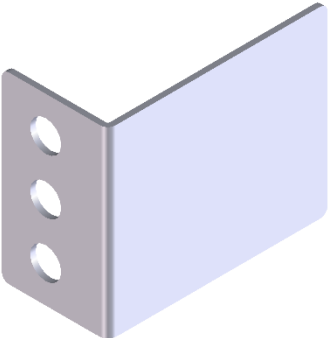
TIPO	LUNGHEZZA
A	275
B	320
C	500
D	400

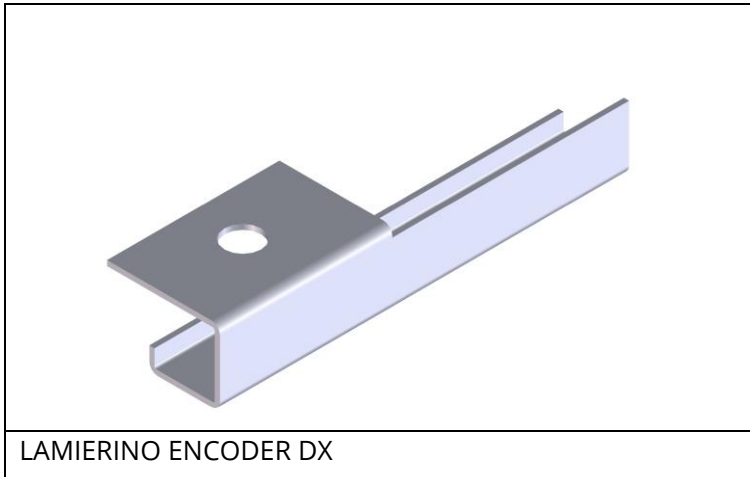
TI06875

LAMIERINI TAMBURO E TAMBURELLO CARICATORI STANDARD

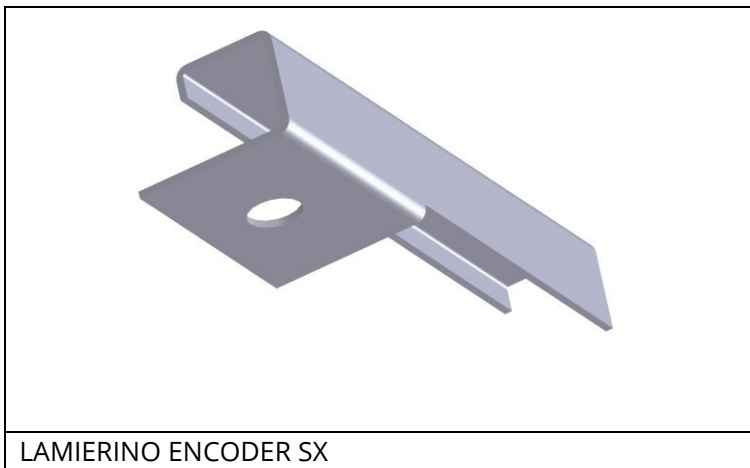
	PIATTO	LAMIERINO
	20mm	TI13154-B
	25mm	TI13154
	30mm	TI02374
	MACCHINA	LAMIERINO
	GILD. AS/GS/GM16/GM20	TI06657
	MORI SAY 6/20	TI06107
LAMIERINO A "C"	SCHUETTE AG20	TI06107

	PIATTO	LAMIERINO
	20mm	TI02037
	25mm	TI02036
	30mm	TI02488
LAMIERINO A "C" CORTO		

	PIATTO	LAMIERINO
	20mm	TI13153-B
	25mm	TI13153-A
	30mm	TI02374-A
	MACCHINA	LAMIERINO
	GILD. AS/GS/GM20	TI06543
	TORNOS SAS16	TI05795
SCHUETTE AG20	TI05795	
LAMIERINO A "L"	GM16	TI05795

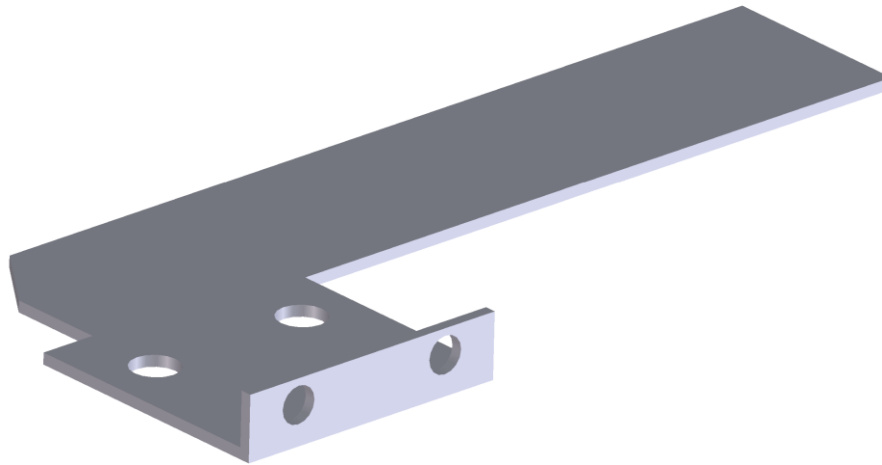


PIATTO	LAMIERINO
20mm	T102171
25mm	T102170
30mm	T102485



PIATTO	LAMIERINO
20mm	T102172
25mm	T102173
30mm	T102486

LAMELLE



TORNIO	MODELLO	PB	LAMELLA
ACME	1" PER AMERICA	30	GS07560
ACME	1"-6	30	GS01563
ACME	1"RA6	30	GS03810
ACME	1-1/4" 6M	22	GS08730
ACME	1-1/4" RA6	24	GS07451
ACME	1-1/4" RA6	30	GS06178
ACME	1-1/4" RA6	35	GS05511
ACME	1-1/4" RA6 COMPRESSO	38	GS04361-A
ACME	1-1/4" RA6 COMPRESSO	38	GS07366
ACME	1-1/4" RA6 COMPRESSO	40	GS04361-A
ACME	1-1/4" RA6 COMPRESSO	40	GS07366
ACME	1-1/4" RA6 COMPRESSO	43	GS04361-A
ACME	1-1/4" RA6 COMPRESSO	43	GS07366
ACME	1-1/4" RAN-6	38	GS04361-A
ACME	1-1/4" RAN-6	38	GS18796
ACME	1-1/4" RB6	38	GS01298-A
ACME	1-1/4" RB8	30	GS06187
ACME	1-1/4" RB8	30	GS06187
ACME	1-1/4" RB8M	38	GS04690
ACME	1-5/8"	22	GS08730
ACME	1-5/8"	30	GS05682
ACME	1-5/8"	35	GS08317
ACME	1-5/8"	52	GS04612
ACME	1-5/8" RA6	38	GS03401
ACME	1-5/8" RA6	38	GS03401

TORNIO	MODELLO	PB	LAMELLA
ACME	1-5/8" RA6	40	GS04361-A
ACME	1-5/8" RA6	40	GS04361-A
ACME	1-5/8" RB8	35	GS05511
ACME	1-5/8" RBN 8M	45	GS04725
ACME	1-5/8"	20	GS06428
ACME	16" mmRN6	20	GS01562
ACME	1-9/16"	20	GS01562
ACME	2- 5/8" RB6 COMPRESSO	60	GS04842
ACME	2" BR6	62	GS02729-B
ACME	2"RA6	56	GS02729-A
ACME	2"RB6	42	GS04361-A
ACME	2"RB6	60	GS05853
ACME	2"RB6	62	GS02729-A
ACME	2-5/8" 6 AN	60	GS04842-A
ACME	2-5/8" RB8 COMPRESSO	72	GS07925
ACME	3/4" 8M	24	GS04686
ACME	5/8"	16	GS8052-A
ACME	5/8"	20	GS06428
ACME	5/8"RA6	20	GS01562
ACME	9/16"	16	GS07489
ACME	9/16"	20	GS07489
ACME	9/16" COMPRESSO	15	GS06428
BSA	1"BRAN6	30	GS01563
BSA	AF70 6M	72	GS07492
BSA	AUTOFLEX 50 6M	32	GS05682
DAVENPORT	DAVEMPORT	14	GS03711-D
DAVENPORT	DAVEMPORT	15	GS03711
DAVENPORT	DAVEMPORT	15	GS03711-D
DAVENPORT	DAVEMPORT	20	GS02456
DAVENPORT	DAVEMPORT	20	GS02456-A
DAVENPORT	DAVEMPORT	24	GS02458
DAVENPORT	DAVEMPORT	24	GS02458-A
DAVENPORT	DAVEMPORT 5M	15	GS07580
DAVENPORT	DAVEMPORT 5M SERVO B	16	GS07580
DAVENPORT	DAVEMPORT 5M 2/7/01	15	GS07580-A
DAVENPORT	DAVEMPORT 5M leggero	20	GS06995
DAVENPORT	DAVENPORT TAMB LEGGE	24	GS07197
GILDEMEISTER	AA32 8M	35	GS02439
GILDEMEISTER	AA32 8M	40	GS02166
GILDEMEISTER	AA48 8M	38	GS02979
GILDEMEISTER	AA48 8M	45	GS02979-A
GILDEMEISTER	AA48 8M	52	GS02916
GILDEMEISTER	AA48.8	56	GS04881

TORNIO	MODELLO	PB	LAMELLA
GILDEMEISTER	AA48.8	60	GS04881
GILDEMEISTER	AS16	24	GS01436
GILDEMEISTER	AS20	15	GS03883
GILDEMEISTER	AS20	15	GS05922
GILDEMEISTER	AS20	30	GS01401
GILDEMEISTER	AS20 - GM20	24	GS01436
GILDEMEISTER	AS25	32	GS01401
GILDEMEISTER	AS25	33	GS01802
GILDEMEISTER	AS25	35	GS01802
GILDEMEISTER	AS28	30	GS06187
GILDEMEISTER	AS32	20	GS05080
GILDEMEISTER	AS32	24	GS04299
GILDEMEISTER	AS32	24	GS05799
GILDEMEISTER	AS32	30	GS06187
GILDEMEISTER	AS32	32	GS01401
GILDEMEISTER	AS32	35	GS01802
GILDEMEISTER	AS32	35	GS06189
GILDEMEISTER	AS32	40	GS01298-A
GILDEMEISTER	AS40-6	48	GS01224-B
GILDEMEISTER	AS48	40	GS01298-A
GILDEMEISTER	AS48	40	GS04970
GILDEMEISTER	AS48	48	GS01224-B
GILDEMEISTER	AS48	50	GS01224-B
GILDEMEISTER	AS48	50	GS07660
GILDEMEISTER	AS48	52	GS07660
GILDEMEISTER	AS48	56	GS02729-A
GILDEMEISTER	AS48	58	GS06058
GILDEMEISTER	AS67	60	GS02375-A
GILDEMEISTER	AS67	72	GS04392
GILDEMEISTER	GM16AC	14	GS04007
GILDEMEISTER	GM16AC	14	GS04007
GILDEMEISTER	GM16AC	15	GS04007-B
GILDEMEISTER	GM16AC	15	GS04007-TRIS
GILDEMEISTER	GM16AC	16	GS04007-A
GILDEMEISTER	GM16AC	16	GS06110
GILDEMEISTER	GM16AC	20	GS06211
GILDEMEISTER	GM16AC COMPRESSO	20	GS04168 *
GILDEMEISTER	GM20 VAR25	15	GS03883
GILDEMEISTER	GM20/25	30	GS01401
GILDEMEISTER	GM26 8M	24	GS07367
GILDEMEISTER	GM26AC	30	GS01401
GILDEMEISTER	GM26AC	30	GS01401
GILDEMEISTER	GM32	30	GS01401

TORNIO	MODELLO	PB	LAMELLA
GILDEMEISTER	GM32	35	GS01802
GILDEMEISTER	GM32	40	GS01298-A
GILDEMEISTER	GM32	35	GS06189
GILDEMEISTER	GM35	20	GS05080
GILDEMEISTER	GM35 8M	24	GS07367
GILDEMEISTER	GM35 8M	40	GS07427
GILDEMEISTER	GM35 8M AC	40	GS07427
GILDEMEISTER	GM35 AC	30	GS07040
GILDEMEISTER	GM35 AC	40	GS01298-A
GILDEMEISTER	GM35 AC	40	GS07040
GILDEMEISTER	GM35 COMPACT	40	GS01298-A
GILDEMEISTER	GM42	50	GS01224-B
GILDEMEISTER	GM42	50	GS05009
GILDEMEISTER	GM67 3M	71	GS07086
GILDEMEISTER	GS20	15	GS03883
GILDEMEISTER	GS20	24	GS01436
GILDEMEISTER	GS20	24	GS01436-BIS
GILDEMEISTER	GS20	30	GS01401
GILDEMEISTER	GS20 COMPRESSO	20	GS01534
GILDEMEISTER	GS25	30	GS05661 dal1996
GILDEMEISTER	GS25	35	GS01802
GILDEMEISTER	GS28 8M	27	GS03311
IMIS	AS20	24	GS01436
INDEX	KS32	38	GS01298-A
INDEX	KS50	56	GS04881
INDEX	MS25	20	GS01534
INDEX	MS25	24	GS06811
INDEX	MS25	24	GS01436
INDEX	MS25	30	GS01401
INDEX	MS25	35	GS01802
INDEX	MS25 AN	35	GS06187
INDEX	MS25	30	GS05661
INDEX	MS36	42	GS01298-A
INDEX	MS36/42	43	GS03465-B
INDEX	MS36/42	45	GS03465
INDEX	MS36/42.6	42	GS03401
INDEX	MS42	15	GS03711-B
INDEX	MS42	20	GS03711-C
INDEX	MS42C	32	GS05682
INDEX	MS42C	35	GS05511
INDEX	MS42C	41	GS04361-A
INDEX	MS42C	42	GS04361-A

TORNIO	MODELLO	PB	LAMELLA
INDEX	MS42C	43	GS04361-A
INDEX	MS42C	44	GS03465-B
INDEX	MS42C	45	GS03465-B
INDEX	MS42C	30	GS07220
MITSUBISHI	ACME 32 N	35	GS02439-BIS-B
MITSUBISHI	ACME 41 MRB	35	GS02439-BIS-B
MITSUBISHI	HP16 6M	20	GS05108
MITSUBISHI	M-A16	20	GS06210
MIYANO	G6-26	30	GS01401
MIYANO	G6-26N	20	GS01534
MIYANO	MT6B32	16	GS03883
MIYANO	MT6B32	35	GS01802
MORI SAY	6/20	15	GS05922
MORI SAY	6/20	20	GS01534
MORI SAY	6/20	20	GS06210
MORI SAY	6/20	24	GS05930
MORI SAY	6/25	20	GS01534
MORI SAY	6/25	30	GS01401
MORI SAY	6/32	24	GS05799
MORI SAY	6/32	32	GS06187
MORI SAY	6/32	35	GS01802
MORI SAY	6/32	35	GS05511
MORI SAY	6/32	35	GS07436
MORI SAY	6/32	38	GS04361-A
MORI SAY	6/32	40	GS04361-A
MORI SAY	6/32	42	GS04361-A
MORI SAY	6/32	45	GS12563
MORI SAY	6/32	48	GS05009
MORI SAY	6/32	50	GS01224-B
MORI SAY	6/32	40	GS01298-A
MORI SAY	6/32 VAR42	50	GS01224-B
MORI SAY	6/32 VAR42	50	GS05009
MORI SAY	6/42	50	GS01224-B
MORI SAY	6/42	50	GS01224-B
MORI SAY	8/32	20	GS05080
MORI SAY	8/32	24	GS05799
MORI SAY	8/32	32	GS02162
MORI SAY	8/32	35	GS07436
MORI SAY	8/32	38	GS03401
MORI SAY	8/32	40	GS03401
MORI SAY	8/32 8M	30	GS06187
MORI SAY	8/32	40	GS07311

TORNIO	MODELLO	PB	LAMELLA
MORI SAY	8/32	35	GS01802
MORI SAY	8/32 VAR42	50	GS01224-B
MORI SAY	8/32 VAR42	50	GS06962
MORI SAY	8/42	50	GS01224-B
MORI SAY	8/42	50	GS06962
MORI SAY	TM 626	30	GS01401
MORI SAY	TM 626	32	GS01401
NEW BRITAIN	1- 1/4" MOD.52	20	GS01534
NEW BRITAIN	1- 1/4" MOD.52	24	GS04299
NEW BRITAIN	1- 1/4" MOD.52	35	GS01802
NEW BRITAIN	1- 1/4" MOD.52	38	GS02827
NEW BRITAIN	1- 1/4" MOD.52	44	GS03663
NEW BRITAIN	1- 5/8" MOD.61	24	GS02978
NEW BRITAIN	1- 5/8" MOD.61	38	GS02979
NEW BRITAIN	1 5/8"MOD.60	30	GS02866
NEW BRITAIN	1" MOD.51	32	GS01401
NEW BRITAIN	2- 1/4" MOD.62	38	GS05167
NEW BRITAIN	2- 1/4" MOD.62	40	GS04970
NEW BRITAIN	2- 1/4" MOD.62	40	GS04970
NEW BRITAIN	2- 1/4" MOD.62	50	GS05222
NEW BRITAIN	2- 1/4" MOD.62	60	GS03860
NEW BRITAIN	2- 1/4" MOD.62	62	GS03860
NEW BRITAIN	81 8M	38	GS02827
NEW BRITAIN	817	52	GS01224-B
NEW BRITAIN	NEW BRITAIN	15	GS03883
PITTLER	DAM 6x32	30	GS06187
PITTLER	DAM 6x33	24	GS04299
PITTLER	DAM 6x33	38	GS01298-A
PITTLER	DAM 6x51 - 50	60	GS02375-B
PITTLER	DAM 6x51 - 50	62	GS02375-B
PITTLER	DAM 6x82	56	GS05094
PITTLER	DAM 6x82	60	GS05094
PITTLER	DAM 6x82	70	GS05093
PITTLER	DAM 6x82	72	GS05093
PITTLER	DAM 8x32	24	GS04299
PITTLER	DAM 8x32	30	GS04299
PITTLER	DAM 8x32	32	GS06925 INT.42
PITTLER	DAM 8x33	24	GS04299
PITTLER	DAM 8x33	30	GS06187
PITTLER	DAM 8x33	40	GS01298-A
PITTLER	DAM 8x33 AN	35	GS04588 INT.42
PITTLER	PRB32 6M	35	GS13242-C
PITTLER	PRB32/36 6M	40	GS04690

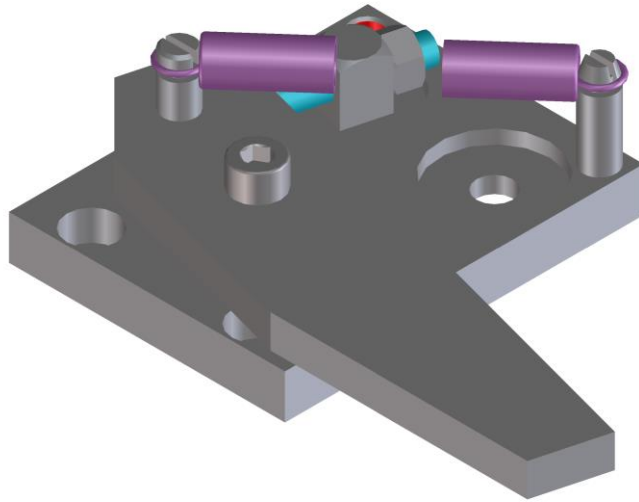
TORNIO	MODELLO	PB	LAMELLA
PITTLER	PRB32/36 6M	43	GS04725
PITTLER	PRC25 8M	24	GS05138
PITTLER	PRC25 8M	24	GS06056
PITTLER	PRC25 8M	30	GS01563
PITTLER	PRC25 8M	20	GS07754
PITTLER	PRC25 8M	30	GS5664
PITTLER	PRC25 8M	32	GS5664
PITTLER	PRC32 8M	30	GS03810
PITTLER	PRC32 8M	35	GS05511
PITTLER	PRC32 8M	35	GS2439-BIS-B
PITTLER	PRC50 6M	60	GS04842
PITTLER	PRC50 6M	50	GS7660
PITTLER	PRC50 8M	35	GS2439-BIS-A
PITTLER	PRC50 8M	62	GS7774
PITTLER	PRC60 8M	72	GS7781
PITTLER	TORNOS SAS 226	32	GS2439
PITTLER	TORNOS SAS26	42	GS6233
S&M	S&M 654 L	38	GS02827
SCHIMADA	SCHIMADA	24	GS1436
SCHIMADA	SCHIMADA	30	GS01401
SCHUETTE	A36PC	45	GS03465-B
SCHUETTE	AD40 8M	40	GS01298-A
SCHUETTE	AD40 8M / 4	35	GS6189 tassello alto
SCHUETTE	AD40 8M/ 42	50	GS01224-B
SCHUETTE	AF26/32 8M	20	GS05080
SCHUETTE	AF26/32 8M	24	GS04299
SCHUETTE	AF26/32 8M	30	GS2162 carica 8^
SCHUETTE	AF26/32 8M	30	GS4482 carica 7^
SCHUETTE	AF26/32 8M	32	GS2162 carica 8^
SCHUETTE	AF26/32 8M	32	GS4482 carica 7^
SCHUETTE	AF26/32 8M	35	GS01802
SCHUETTE	AF26/32 8M	35	GS2439
SCHUETTE	AF26/32 8M	38	GS02827
SCHUETTE	AF26/32 8M	38	GS03401
SCHUETTE	AF26/32 8M	38	GS06027
SCHUETTE	AF26/32 8M	38	GS2439
SCHUETTE	AF26/32 8M	40	GS06027
SCHUETTE	AF26/32 8M	42	GS03401
SCHUETTE	AF32 8M	24	GS04299
SCHUETTE	AF32 8M	35	GS07436
SCHUETTE	AF32 8M FAS	30	GS06187
SCHUETTE	AF32 8M FAS	32	GS06187
SCHUETTE	AF32 8M S D	20	GS01534
SCHUETTE	AF32 8M S D	30	GS01401

TORNIO	MODELLO	PB	LAMELLA
SCHUETTE	AF32S DNT 8	24	GS05958
SCHUETTE	AF42 8M	35	GS05862
SCHUETTE	AF42 8M	42	GS04970
SCHUETTE	AF42 8M	50	GS05222
SCHUETTE	AF42.8M	50	GS02916
SCHUETTE	AF51 8M	24	GS05016
SCHUETTE	AF51 8M	42	GS04970
SCHUETTE	AF51 8M	60	GS03860
SCHUETTE	AF51S DNT 8	62	GS04881
SCHUETTE	AG20 8M	16	GS07628
SCHUETTE	AG20 8M	20	GS06816
SCHUETTE	AG20 8M	24	GS06811
SCHUETTE	S32 PC	32	GS05682
SCHUETTE	S32 PC	35	GS05682
SCHUETTE	S32 PC	35	GS06925-A
SCHUETTE	S32PC	42	GS04361-A
SCHUETTE	S36PC	45	GS03465-B
SCHUETTE	S51 PC	60	GS04842
SCHUETTE	S51 PC + FASCIO	56	GS08138
SCHUETTE	S51 PC	40	GS08517
SCHUETTE	S51 PC	42	GS08517
SCHUETTE	SD25	30	GS01401
SCHUETTE	SD32	32	GS04108
SCHUETTE	SD32	35	GS01802
SCHUETTE	SD32	35	GS01802
SCHUETTE	SD32	35	GS06189
SCHUETTE	SD32	40	GS01298-A
SCHUETTE	SD32	24	GS04299
SCHUETTE	SD50	60	GS02375-A
SCHUETTE	SD50 6M	51	GS04416
SCHUETTE	SD50 6M	56	GS02729-A
SCHUETTE	SD63	72	GS04392
SCHUETTE	SD80 6M	84	GS08670
SCHUETTE	SE16	15	GS03883
SCHUETTE	SE16	20	GS01534
SCHUETTE	SE16	20	GS01534-A
SCHUETTE	SE16 SE18	24	GS01436
SCHUETTE	SE16 SE18	24	GS05016
SCHUETTE	SE18	20	GS06816
SCHUETTE	SE25	15	GS03883
SCHUETTE	SE25	20	GS01534
SCHUETTE	SE25	25	GS01436
SCHUETTE	SE25	30	GS01401
SCHUETTE	SE25	30	GS07675

TORNIO	MODELLO	PB	LAMELLA
SCHUETTE	SF13	15	GS05922
SCHUETTE	SF13 6M	20	GS06816
SCHUETTE	SF20	20	GS01534
SCHUETTE	SF20 VW	24	GS01436
SCHUETTE	SF20S	24	GS01436
SCHUETTE	SF26S	30	GS01401
SCHUETTE	SF32	24	GS05799
SCHUETTE	SF32	35	GS07436
SCHUETTE	SF32	40	GS01298-A
SCHUETTE	SF32	35	GS06189
SCHUETTE	SF32DNT	35	GS01802
SCHUETTE	SF32S	44	GS03465-C
SCHUETTE	SF32S	45	GS03465-C
SCHUETTE	SF32S DNT	42	GS01298-A
SCHUETTE	SF36/40 6M	35	GS05862
SCHUETTE	SF40	24	GS05799
SCHUETTE	SF40	48	GS01224-B
SCHUETTE	SF40	50	GS01224-B
SCHUETTE	SF51	60	GS02375-B
SCHUETTE	SF51	56	GS02375-B
SCHUETTE	SF51	60	GS02375-B
SCHUETTE	SF51 6M	56	GS02729-A
SCHUETTE	SF51	40	GS05768
SCHUETTE	SF67	72	GS04392
SCHUETTE	SG18 6M	20	GS06816
TORNOS	AS14	15	GS05084
TORNOS	AS14	20	GS05004
TORNOS	BS14 8M / 20	15	GS05922
TORNOS	BS14 8M / 20	16	GS05922
TORNOS	BS14 8M / 20	20	GS06210
TORNOS	BS20 8M	24	GS02169
TORNOS	BS20 8M	24	GS06811
TORNOS	BS20 8M	30	GS05912
TORNOS	CNC 632 2 VIT	35	GS01802
TORNOS	CNC632	38	GS02827
TORNOS	MULTIDECO	16	GS07580-A
TORNOS	MULTIDECO	24	GS07197
TORNOS	SAS16	16	GS05084
TORNOS	SAS16 6M	20	GS05004
TORNOS	SAS16 DC	20	GS05361
WICKMAN	1- 1/4" 8M	38	GS02827
WICKMAN	1- 3/4"	32	GS06187
WICKMAN	1- 3/4"	35	GS07436
WICKMAN	1- 3/4"	50	GS01224-A

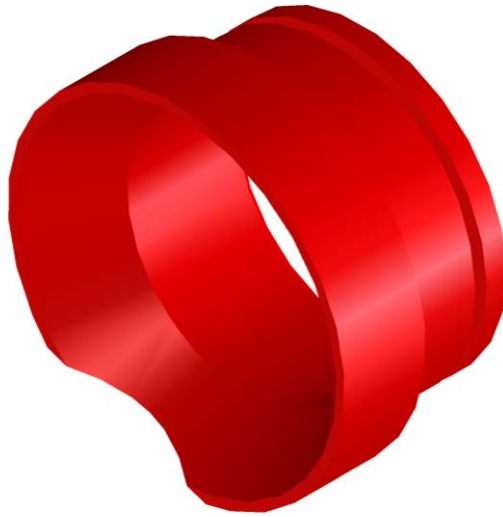
TORNIO	MODELLO	PB	LAMELLA
WICKMAN	1- 3/4"	50	GS01224-B
WICKMAN	1- 3/4"	50	GS05009
WICKMAN	1- 3/4"	51	GS01224-B
WICKMAN	1- 3/4" 8M	38	GS02827
WICKMAN	1- 3/8"	38	GS01298-A
WICKMAN	1"	24	GS01436
WICKMAN	1"	30	GS01483
WICKMAN	1"	20	GS01534
WICKMAN	1"	30	GS01401
WICKMAN	1" OVERSIZE	35	GS01802
WICKMAN	1" OVERSIZE	38	GS02827
WICKMAN	1"8M	30	GS02854
WICKMAN	1"8M (32.8M)	38	GS02827
WICKMAN	2- 1/4"	60	GS02375-A
WICKMAN	2- 1/4"	64	GS04899
WICKMAN	2- 5/8"	72	GS04392
WICKMAN	3- 1/4"	84	GS13399
WICKMAN	3- 1/4"	95	GS16371
WICKMAN	5/8" VECCHIO	20	GS01275
WICKMAN	5/8"	15	GS03883
WICKMAN	5/8"	20	GS01534
WICKMAN	ACW35	35	GS05511

ANTI ACCAVALLAMENTO BARRE



DA04262

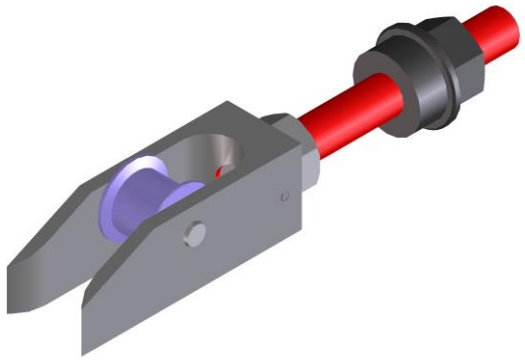
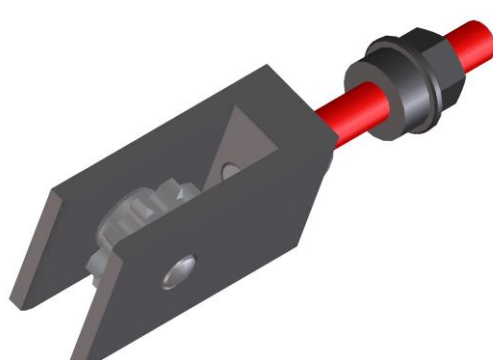
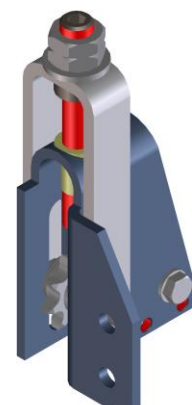
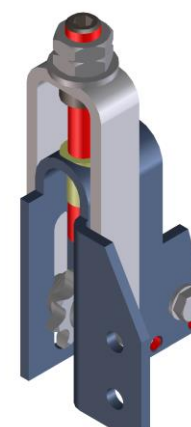
BOCCOLA SU FLANGIA DI TESTA



TPE08928

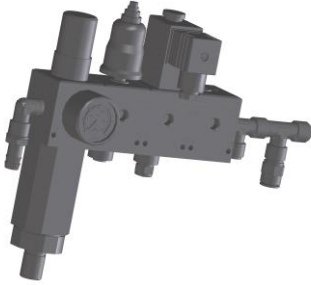



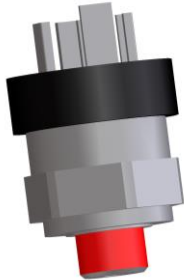


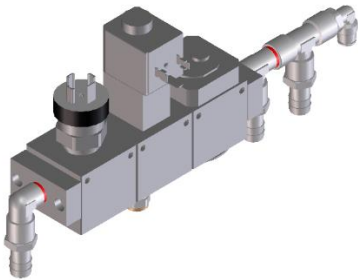
PB	CODICE	TORNIO
16-20-24	PM18728	PER SCHUETTE SG18
35	PM10548	PER INDEX MS32
38	PM06382	PER SCHUETTE AG20

TENDICATENA

	
<p>DA04378</p>	<p>DA03713</p>
	
<p>DA03646</p>	<p>DA03646-A</p>

DESCRIZIONE	CODICE
CATENA	BLT-CC-000064
GIUNTI CATENA	BLT-CC-009474

PNEUMATICA

	
<p>REGOLATORE + PRESSOSTATO + VALVOLA TRE VIE + AVVIATORE PROGRESSIVO - DA 1/4 BLT-CC-00322</p>	<p>GRUPPO FRL + LUBRIFICATORE - 3/8 BLT-CC-009475</p>
	
<p>FILTRO REGOLATORE 3/8 CON MANOMETRO BLT-CC-009476</p>	<p>REGOLATORE + PRESSOSTATO + VALVOLA TRE VIE - DA 1/4 - PER INTRODUTTORE BLT-CC-009477</p>
	
<p>PRESSOSTATO NA BLT-CC-001220</p>	<p>PRESSOSTATO NC BLT-CC-009496</p>
	
<p>PRESSOSTATO SC PER VT 78310/ VT 110 BLT-CC-009478</p>	<p>AVVIATORE PROGRESSIVO + VALVOLA TRE VIE + PRESSOSTATO BLT-CC-009479</p>

		
<p>VALVOLA MONOSTABILE BLT-CC-009480</p>	<p>VALVOLA BISTABILE BLT-CC-001093</p>	<p>SOLENOIDE 24VDC BLT-CC-000869</p>
		
<p>SOLENOIDE 110VDC BLT-CC-009482</p>	<p>VALVOLA MONOSTABILE SLIM BLT-CC-009483</p>	<p>VALVOLA BISTABILE SLIM BLT-CC-009484</p>
		
<p>TIRANTE 1 POSIZIONE BLT-CC-009485</p>	<p>TIRANTE 3 POSIZIONI BLT-CC-009486</p>	

IDRAULICA

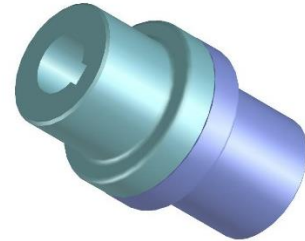
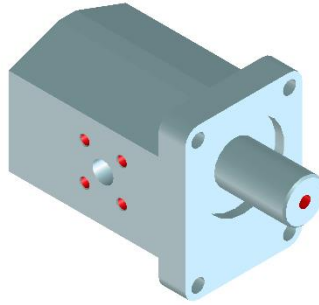
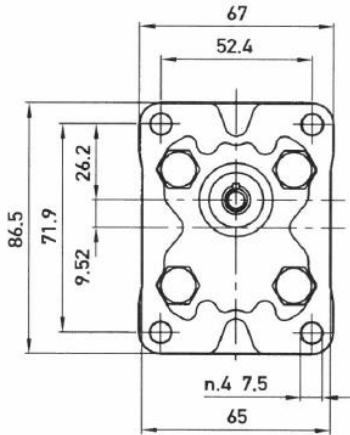
MOTORI



POS.	DESCRIZIONE	CODICE	
1	GUARNIZIONI BONDED SEAL 3/8	BLT-CC-000189	
2	RACCORDO MOTORE	BLT-CC-000068	
3/4	TUBO MOTORE	BLT-CC-000078	LUNGHEZZA 370
		BLT-CC-000079	LUNGHEZZA 378
		BLT-CC-000080	LUNGHEZZA 250
		BLT-CC-000081	LUNGHEZZA 300
		BLT-CC-000082	LUNGHEZZA 450
5	MOTORE	VEDI TABELLA SOTTO	

CODICE	CILINDRATA
151G0027	DA 12.5
BLT-CC-000060	DA 20
BLT-CC-000340	DA 32
BLT-CC-000059	DA 50
BLT-CC-000588	DA 20 TIPO OML

POMPE GRUPPO 1

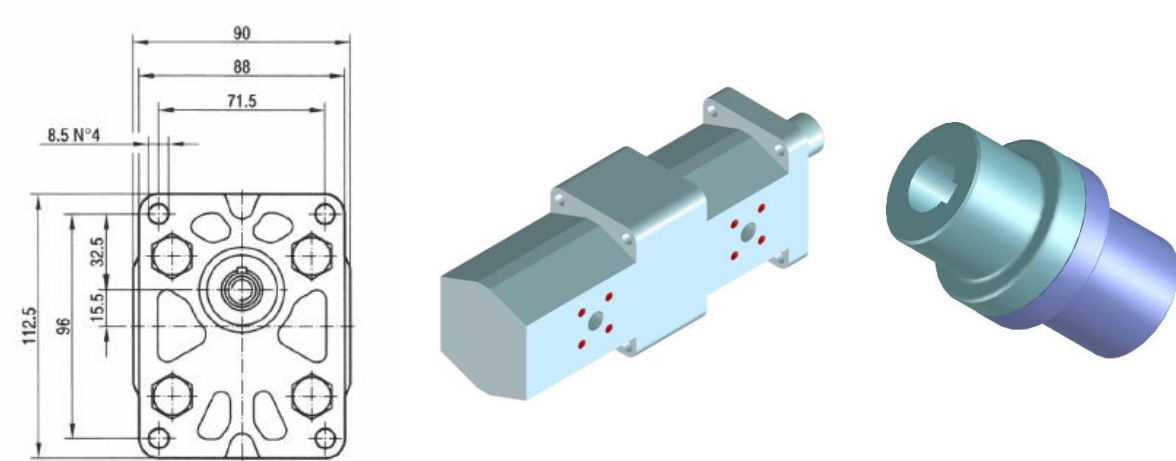


BLT-CC-001596

SINGOLO AVANZAMENTO	
N°1 POMPA	BLT-CC-001602
N°1 RACCORDO	BLT-CC-001603
N°1 RACCORDO	BLT-CC-001604

DOPPI AVANZAMENTO E/O SINGOLO CON FASCIO	
N°1 POMPA	BLT-CC-001611
N°2 RACCORDO	BLT-CC-001603
N°2 RACCORDO	BLT-CC-001604

POMPE GRUPPO 2



BLT-CC-009984

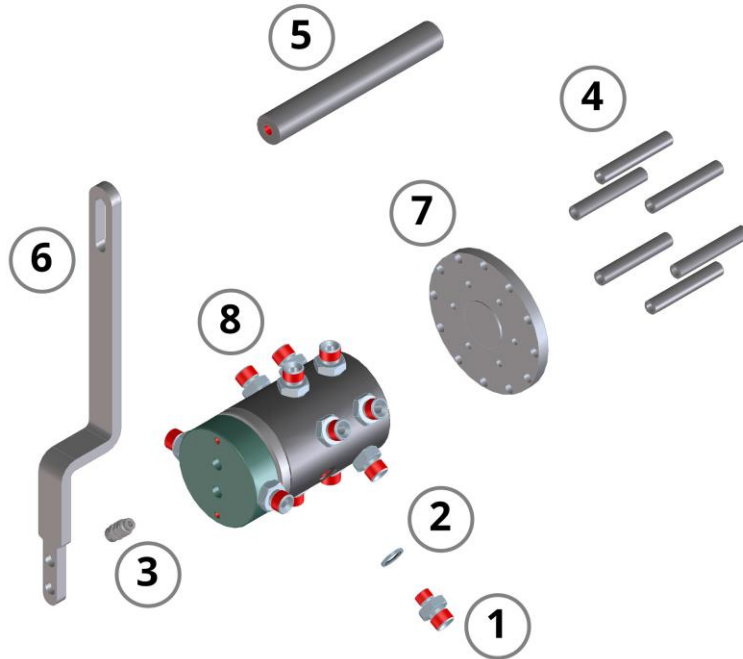
DOPPI AVANZAMENTO E/O SINGOLO CON FASCIO	
N°1 POMPA	BLT-CC-009487
N°2 RACCORDO	BLT-CC-009488
N°2 RACCORDO	BLT-CC-009489

FILTRI

		
<p>CARTUCCIA PER FILTRO STAUFF PROPORZIONALE BLT-CC-009481 <i>Nota: Per porta filtro Stauff vedi immagine a lato BLT-CC-006490 e BLT-CC-006491</i></p>	<p>FILTRO PROPORZIONALE DX BLT-CC-006490</p>	<p>FILTRO PROPORZIONALE SX BLT-CC-006491</p>
		
<p>CARTUCCIA PER FILTRO UFI PROPORZIONALE BLT-CC-009490</p>	<p>CARTUCCIA FILTRO CENTRALINA BLT-CC-009492</p>	<p>CARTUCCIA FILTRO CENTRALINA BLT-CC-009491</p>
		
<p>MANOMETRO FILTRO CENTRALINA BLT-CC-007502</p>	<p>CARTUCCIA PER FILTRO BLT-CC-009493</p>	

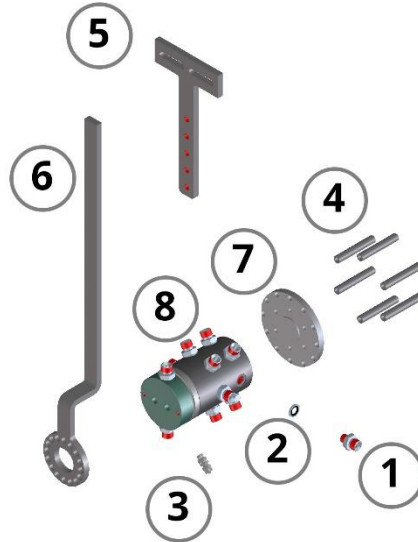
DISTRIBUTORE

MODELLO VECCHIO



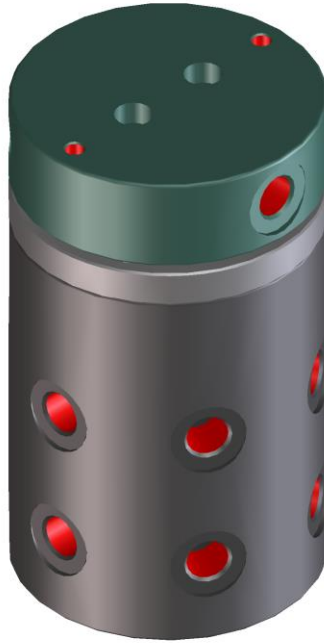
POS.	DESCRIZIONE	CODICE	NOTE
1	RACCORDO DISTRIBUTORE	BLT-CC-000161	
2	GUARNIZIONI BONDED SEAL 1/4	BLT-CC-000187	
3	RACCORDO SCARICO OLIO	BLT-CC-000188	
4	DISTANZIALI PER FLANGIA	CU02044-A + BR8X100	
5	DISTANZIALE PER FASE	CU02049-E	
6	LEVA DISTRIBUTORE	CU12407	
7	FLANGIA PORTA DISTRIBUTORE	CU14198	VEDI TABELLE FLANGE DISTRIBUTORE A PAG 46
8	DISTRIBUTORE		VEDI TABELLE DISTRIBUTORE 6/8 MANDRINI A PAG 45

MODELLO NUOVO



POS.	DESCRIZIONE	CODICE	NOTE
1	RACCORDO DISTRIBUTORE	BLT-CC-000161	
2	GUARNIZIONI BONDED SEAL 1/4	BLT-CC-000187	
3	RACCORDO SCARICO OLIO	BLT-CC-000188	
4	DISTANZIALI PER FLANGIA	CU02044-A + BR8X100	
5	BLOCCO FASE DISTRIBUTORE	CU11785-D	
6	LEVA DISTRIBUTORE	CU19774	
7	FLANGIA PORTA DISTRIBUTORE		VEDI TABELLA FLANGE DISTRIBUTORE A PAG 46
8	DISTRIBUTORE		VEDI TABELLE DISTRIBUTORE 6/8 MANDRINI A PAG 45

DISTRIBUTORE



DISTRIBUTORE 6 MANDRINI

CODICE	DESCRIZIONE
DA04201	SINGOLO AVANZAMENTO
DA04202	DOPPIO AVANZAMENTO 1-2
DA04203	DOPPIO AVANZAMENTO 1-3
DA04204	DOPPIO AVANZAMENTO 1-4

DISTRIBUTORE 8 MANDRINI

CODICE	DESCRIZIONE
DA04207	SINGOLO AVANZAMENTO
DA04210	DOPPIO AVANZAMENTO 1-4
DA04211	DOPPIO AVANZAMENTO 1-5

TABELLA FLANGE DISTRIBUTORE

CODICE	CARATTERISTICHE
CU14271	Ø 180mm 16 fori x 8mandrini
CU14200	Ø 180mm 12 fori x 6mandrini
CU14201	Esagonale
CU05635	Ø 150mm Tutti i tipi
CU14198	Ø 120mm 12 fori x 6mandrini
CU02243	Ø 240mm 16 fori x 8mandrini
CU13129	Ø 240mm 16 fori x 6mandrini
CU05021	Tornos SAS 16.6
CU14238	Davenport


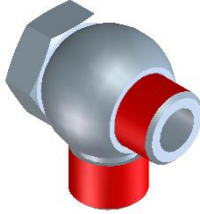
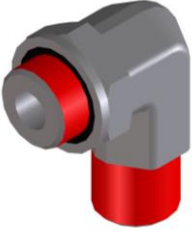
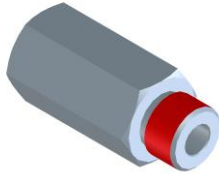
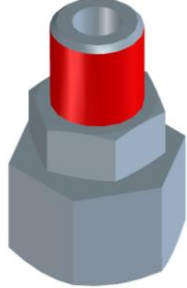
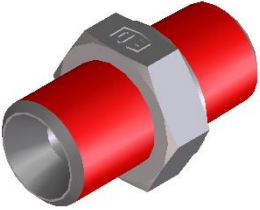
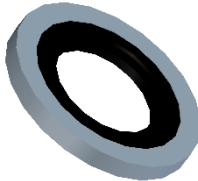
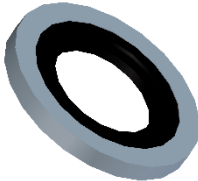
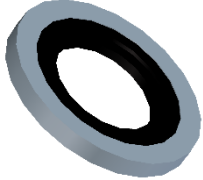
TUBI IDRAULICI

CODICE	LUNGHEZZA
BLT-CC-00482	1200mm
BLT-CC-00484	1400mm
BLT-CC-00485	2000mm
BLT-CC-00486	2500mm
BLT-CC-00487	3000mm
BLT-CC-00488	3500mm
BLT-CC-00489	4000mm
BLT-CC-00490	4500mm

TUBI IDRAULICI MOTORI

CODICE	LUNGHEZZA
BLT-CC-000080	250mm
BLT-CC-000081	300mm
BLT-CC-000082	450mm
BLT-CC-005199	320mm
BLT-CC-000078	370mm
BLT-CC-000079	378mm

RACCORDI

		
<p>RACCORDO BASSO MASCHIO/FEMMINA 3/8 BLT-CC-005526</p>	<p>OCCHIO 3/8-3/8 GAS + BULLONE BLT-CC-005546</p>	<p>OCCHIO 1/4-1/4 GAS + BULLONE BLT-CC-001237</p>
		
<p>GOMITO GIREVOLE 90 MM 3/8" BLT-CC-001607</p>	<p>PROLUNGA MF 3/8-3/8 LUNGA BLT-CC-005506</p>	<p>RACCORDO GIREVOLE DIRITTO M1/4"G - F3/8"G BLT-CC-005528</p>
		
<p>NIPPLO 3/8"G M CIL - 3/8GAS M CIL BLT-CC-000068</p>	<p>GUARNIZIONE BONDED SEAL 3/8 BLT-CC-000189</p>	<p>GUARNIZIONE BONDED SEAL 1/4 BLT-CC-000187</p>
		
<p>GUARNIZIONE BONDED SEAL 1/2 BLT-CC-001239</p>		

KIT VALVOLA PROPORZIONALE

		
CAVO SCHERMATO PER PROPORZIONALE BLT-EL-000047	VALVOLA PROPORZIONALE BLT-CC-006487	SCHEDA ELETTRONICA PROPORZIONALE BLT-CC-000769

VALVOLE OLEODINAMICHE



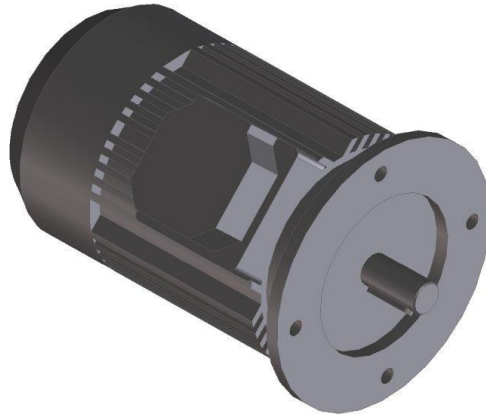
DESCRIZIONE	CODICE
VALVOLA IDRAULICA TIPO H	BLT-CC-005362
VALVOLA IDRAULICA TIPO E	BLT-CC-005363
VALVOLA IDRAULICA TIPO J	BLT-CC-006488
VALVOLA IDRAULICA TIPO G	BLT-CC-006484
VALVOLA IDRAULICA TIPO HA	BLT-CC-005364
VALVOLA IDRAULICA TIPO EA	BLT-CC-006483
VALVOLA IDRAULICA TIPO EB	BLT-CC-006489
VALVOLA REGOLAZIONE PRESSIONE MASSIMA MINIMA	BLT-CC-005361
VALVOLA REGOLAZIONE PRESSIONE MASSIMA	BLT-CC-006486
VALVOLA DI BLOCCO	BLT-CC-006485

MATERIALE ELETTRICO

		
<p>RELE' MECCANICO 10A BLT-EL-000763</p>	<p>RELE' STATICO SLIM BLT-EL-000018</p>	<p>RELE' MECCANICO SLIM BLT-EL-000033</p>
		
<p>RELE' UNDECAL BLT-EL-000064</p>	<p>ZOCOLO UNDECAL BLT-EL-000065</p>	<p>RELE' STATICO 2A BLT-EL-000764</p>
		
<p>RELE' OCTAL BLT-EL-000017</p>	<p>ZOCOLO OCTAL BLT-EL-000016</p>	<p>BASETTA 8 RELE' BLT-EL-000765</p>

		
<p>BANDA MAGNETICA BLT-CC-009466</p>	<p>SENSORE OTTICO PER BANDA MAGNETICA BLT-CC-009465</p>	<p>ENCODER BLT-CC-000033 PER PLURI BLT-CC-000656 PER INDEX</p>
		
<p>BARRIERE SICK – 900MM BLT-CC-000574 BLT-CC-000575</p>	<p>BARRIERE SICK – 750MM BLT-CC-000918 BLT-CC-000919</p>	<p>BARRIERE SICK – 1050MM BLT-CC-001106 BLT-CC-001107</p>

		
<p>CAVO REER 8PIN 10M C8D10 BLT-EL-000059</p>	<p>CAVO REER 5PIN 0,3M CDS03 BLT-EL-000060</p>	<p>CAVO SICK M12-5PIN - 10MT BLT-CC-000577</p>
		
<p>CAVO REER 5PIN 10M CD10 BLT-EL-000058</p>	<p>CENTRALINA SICK BLT-EL-000115</p>	<p>KIT STAFFE (4PZ) BLT-CC-005279</p>

MOTORI ELETTRICI


CODICE	DESCRIZIONE
BLT-CC-004819	MOTORE 280/480 VOLT/60 HZ 2HP 1,5KW PER AMERICA
BLT-CC-000652	MOTORE 230/400 VOLT/50 HZ 3HP 2,2KW DOPPIO AVANZAMENTO
BLT-CC-000653	MOTORE 230/400 VOLT/50 HZ 2HP 1,5KW

GANASCETTE



PB	CODICE	INT.ASSE	INSERTO
10	GM02819	31,5	NO
12	GM02795*	31,5	NO
12	GM10893-tab.B	29	NO
15	GM10893-tab.A* (SOST.SCE GM01974-A)	29	SI
15	GM03952-tab.A*	24,5	NO
16	GM03952-tab.B*	24,5	SI
16	GM10252*	31,5	SI
18	GM03607-tab.A*	31,5	NO
20	GM03955-tab.A*	24,5	NO
20	GM03955-B	24,5	SI
20	BLT-PT-001107	24,5	SI
20	GM02695 -A*	28,5	SI
20	GM02695-B*	28,5	NO
20	GM03340-tab.A*	31,5	NO
22	GM03340-tab.B	31,5	NO
20	GM13702	31,5	SI
20	GM05011-tab.A*	48	NO
20	GM05011-tab.B*	48	SI
22	GM03340-tab.B*	31,5	NO
23	GM11350*	31,5	NO
24	GM12613	31,5	SI
24	GM12613-A	31,5	NO
24	GM05013-tab.A*	48	NO
24	GM05013-tab.B*	48	SI
24	GM04295-tab.A*	41	NO

PB	CODICE	INT.ASSE	INSERTO
24	GM02696-A*	28,5	SI
24	GM02696-B*	28,5	NO
24	GM03383-tab.A*	31,5	NO
25	GM01281*	31,5	SI
26	GM03383-tab.B*	31,5	NO
30	GM03530-tab.A*	31,5	NO
30	GM05662-tab.A*	48	SI
30	GM05662-tab.B	48	NO
30	GM06005*	31,5	SI
30	GM00876*	41	SI
30	GM11811*	31,5	SI
32	GM01304*	31,5	SI
32	GM11819	31,5	SI
33	GM03305-tab.B*	41	NO
35	GM03305-tab.A*	41	NO
35	GM05793-tab.A*	48	SI
35	GM05793-tab.B*	48	NO
35	GM05357-tab.A*	41	SI
35	GM09946	41	SI
35	GM09947	48	SI
36	GM01736*	41	NO
38	GM01737-tab.A*	41	NO
38	GM03153-tab.A*	48	NO
40	GM03153-tab.B*	48	NO
40	GM03153-tab.D*	48	SI
40	GM01218*	48	SI
40	GM04399-tab.A*	55	SI
40	GM04399-tab.B*	55	NO
41	GM01737-tab.B*	41	NO
41	GM16788	48	SI
42	GM03153-tab.C*	48	NO
43	GM03156-tab.A*	48	NO
44	GM05653	41	NO
44	GM05653-A*	41	SI
44	GM03661-tab.A*	41	NO
45	GM03156-tab.B*	48	NO
45	GM01218-A* (sost.sce GM01218BIS)	48	SI
46	GM03166-tab.A*	48	NO
48	GM03166-tab.B*	48	NO

PB	CODICE	INT.ASSE	INSERTO
50	GM03166-tab.C	48	NO
50	GM12388	48	SI
50	GM01108*	48	SI
50	GM03851-A*	48	NO
50	GM03851-B*	48	SI
50	GM04398-tab.A*	55	SI
50	GM04398-tab.B*	55	NO
51	GM03166-tab.D	48	NO
52	GM13583	48	SI
53	GM03270-tab.A*	55	NO
54	GM17043	48	SI
55	GM03270-tab.B*	55	NO
55	GM03270-tab.E*	55	SI
57	GM03270-tab.C*	55	NO
60	GM03270-tab.D*	55	SI
60	GM02074* (Da verificare)	55	SI
60	GM09954	55	SI
60	GM17670	60	SI
63	GM03271-tab.B*	55	NO
65	GM03271-tab.C	55	NO
65	GM03272-C	55	NO
67	GM03469-tab.A*	60	NO
70	GM03469-tab.B*	60	NO
70	GM03469-tab.D*	60	SI
70	GM02792*	60	SI
70	GM02792-A	60	NO
72	GM13058	65	NO
73	GM03469-C*	60	NO
75	GM13705	60	SI
76	GM03232-tab.A*	65	NO
78	GM03232-tab.B*	65	NO
80	GM13818	60	SI
80	GM03232-tab.C*	65	NO
80	GM03232-tab.D*	65	SI
95	GM16291	70	SI
100	GM12385	85	SI

PINZE

PINZE A RIENTRANZE PER BARRE ESAGONALI



CODICE	Ø P.B.	Ø EST	FILETTO	DAL	AL	MODELLO
GS11817	35	33-35	M18X1,5	33	35	Rientranze
GS11973		41-43	M25X1,5	33,5	40	Rientranze

PINZE A MORSE PER BARRE TONDE



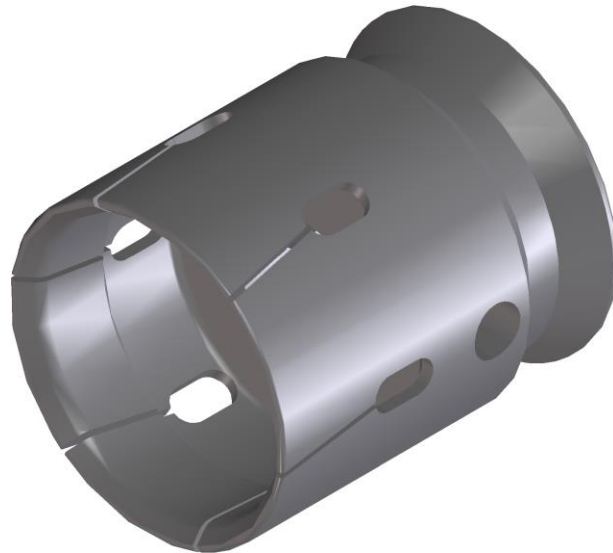
CODICE	Ø P.B.	Ø EST	FILETTO	DAL	AL	MODELLO
GS17561		23	M14X1	20		Morse
GS19653		23	M14X1	21		Morse
GS18247		24	M14X1	21	22	Morse
GS18120		28-32	M18X1,5	25,4	29	Morse
GS17982		33-35	M18X1,5	30	33	Morse
GS17984		38-43	M25X1,5	34	39	Morse
GS18077		43-45	M25X1,5	40	43	Morse
GS17983		48-50	M30X1,5	44	48	Morse
GS19793		50-52	M30X1,5	48	49	Morse

PINZE A TAGLI



CODICE	Ø P.B.	Ø EST	FILETTO	DAL	AL	MODELLO
GS14257	20	19	M10X1	7	15	Pinza a tagli
GS14943	20	20	M10X1	15	16	Pinza a tagli
GS17176	24	23	M14X1	19	-	Pinza a tagli
GS14261	24	23	M14X1	7	18	Pinza a tagli
GS14944	24	24	M14X1	20	-	Pinza a tagli
GS14274	30	28	M18X1,5	9	22	Pinza a tagli
GS14947	30	29	M18X1,5	9	23	Pinza a tagli
GS14269	32	30	M18X1,5	24	25	Pinza a tagli
GS14286	32	32	M18X1,5	26	29	Pinza a tagli
GS11704	35	33	M18X1,5	10	27	Pinza a tagli
GS14945	35	34	M18X1,5	28	29	Pinza a tagli
GS12001	38	37	M25X1,5	10	31	Pinza a tagli
GS17168	38	37	M25X1,5	31,7	33	Pinza a tagli
GS12304	40	38	M25X1,5	32	33	Pinza a tagli
GS14345	41	40	M25X1,5	15	34	Pinza a tagli
GS12717	45	42	M25X1,5	12	36	Pinza a tagli
GS11654	45	42	M25X1,5	37	38	Pinza a tagli
GS16691	48	46	M30X1,5	12	39	Pinza a tagli
GS16440	48	46	M30X1,5	40	42	Pinza a tagli
GS13468	48	48	M30X1,5	12	42	Pinza a tagli
GS12732	48	48	M30X1,5	43	-	Pinza a tagli
GS16846	52	52	M30X1,5	46	-	Pinza a tagli
GS12096	60	60	M30X1,5	24	54	Pinza a tagli
GS18208	68	68	M30X1,5	30	39	Pinza a tagli
GS11594	68	68	M30X1,5	40	62	Pinza a tagli
GS05782	72	72	M30X1,5	50	65	Pinza a tagli

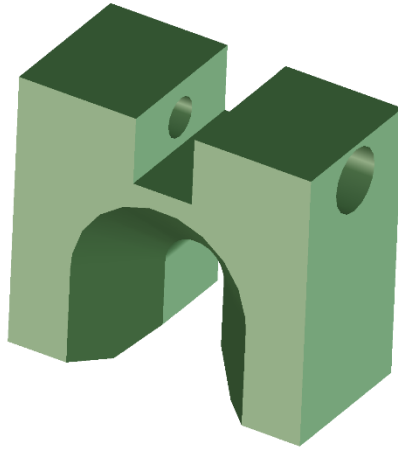
PINZE MONO



CODICE	Ø EST	PERNO	DAL	AL	MODELLO
GS12603	23,00	18	5	18	Pinza a tagli
GS11961	28	18	6	22	Pinza a tagli
GS13905	29	18	12	23	Pinza a tagli
GS11688	29	18	24	26	Pinza a tagli
GS11693	30	18	26		Pinza a tagli
GS12101	30	18	27	28	Rientranze
GS11691	32	18	28		Pinza a tagli
GS12778	33	18		27	Pinza a tagli
GS11515	34	18		32	Pinza a tagli
GS12214	37	20		31	Pinza a tagli
GS12014	38	20		32	Pinza a tagli
GS13136	38	20		35	Rientranze
GS11861	39	20		33	Pinza a tagli
GS11928	39	20		34	Pinza a tagli
GS11299	41	20	35	37	Pinza a tagli
GS17615	42	20	10	35	Pinza a tagli
GS17978	42	20	39	40	Morse
GS17169	44	25	10	37	Pinza a tagli
GS17183	44	25	38	40	Pinza a tagli
GS17616	45	25	36	42	Pinza a tagli

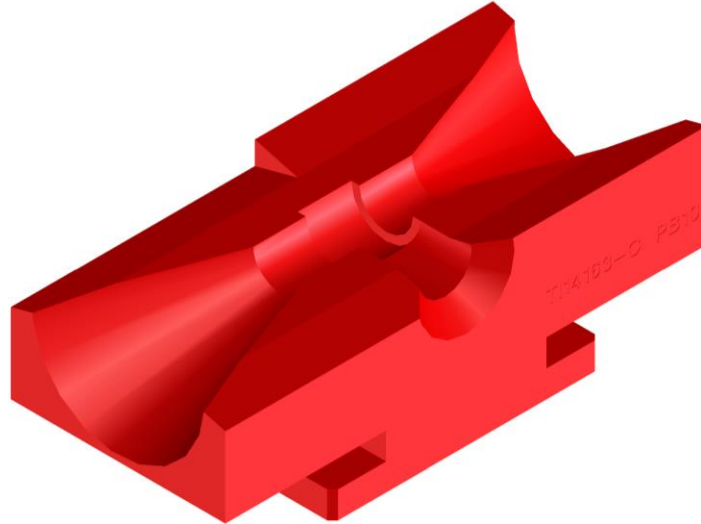
CODICE	Ø EST	PERNO	DAL	AL	MODELLO
GS13050	48	25	10	41	Pinza a tagli
GS11361	48	25	40	44	Pinza a tagli
GS18298	48	25		45	Morse
GS12405	51	25	45	47	Pinza a tagli
GS12961	53	32	28	41	Pinza a tagli
GS13791	54	32	30	46	Pinza a tagli
GS13786	54	32		48	Pinza a tagli
GS14008	56	32	25	40	Pinza a tagli
GS14007	56	32		56	Pinza a tagli
GS12432	58	32		50	Pinza a tagli
GS12351	58	32		52	Pinza a tagli
GS12396	60	32	20	53	Pinza a tagli
GS12396	60,5	32	54	55	Pinza a tagli
GS13347	62	32		56	Pinza a tagli
GS12398	63	32		57	Pinza a tagli
GS12526	66	32	26	58	Pinza a tagli
GS17892	66	32		60	Pinza a tagli
GS12629	68,5	32	61	63	Pinza a tagli
GS17908	69,5	32		64	Pinza a tagli
GS19325	72	32	10	64	Pinza a tagli
GS19816	78	32	40	68	Pinza a tagli
GS19817	82	32		74,6	Pinza a tagli
GS18156	88	40	40	80	Pinza a tagli
GS17721	90	40	40	83	Pinza a tagli
GS17723	90	40	84	85	Pinza a tagli

FORCELLE



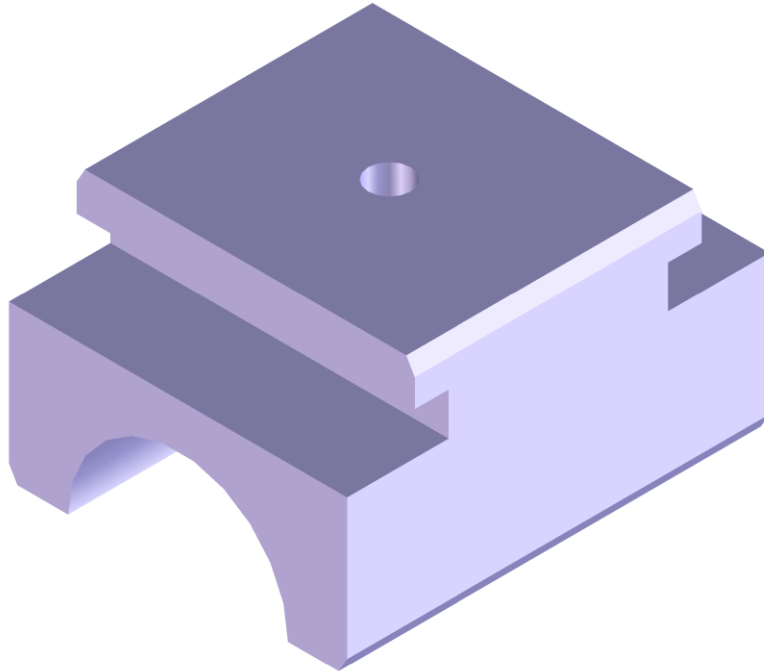
PB	CODICE (MATERIALE DELRIN)	CODICE (MATERIALE BAKELITE)
24	TI10969	TI19539
30	TI12246	
35	TI10885	TI19627
40	TI10784	TI19792
50	TI11308	TI19549
60	TI11471	

CANALE IN VULKOLLAN PER INTRODUTTORE MULTI F



CODICE	MACCHINA
TI14163	GILDEMEISTER AS20 - AS20 VAR25 - GM20
	INDEX MS22 - MS25
	MORI SAY 6/25
	SCHUETTE SE16 - AG20.8 - SG18 - SCX26
TI14883	MORI SAY TMZ 6.42 - 6.32 - 8.42 - 8.32
	SCHUETTE S36PC - A36PC - AD40.8
TI16825	SCHUETTE SCX32.6 - SCX26.6
	GILDEMEISTER GM35.8
	MORI SAY TMZ 6.30
TI17048	SCHUETTE SCX46.6
TI19326	MORI SAY TMZ 6.32

GANASCIA CENTRATORE MONOMANDRINI ONE 42-42S-65-92



CODICE	DIAMETRO
PTI00666	DAL Ø5,5 AL Ø64
PTI05123	DAL Ø6 AL Ø92

KIT TELEASSISTENZA



BLT-EL-000761



BLT-EL-000759

BLT-EL-000760



OPZIONE GSM KIT TELEASSISTENZA



BLT-EL-000757

KIT TELEASSISTENZA SERVICE INDUSTRY 4.0



	
BLT-EL-000614	BLT-EL-000756

ENCODER E CAVI

		
<p>CONNETTORE DRITTO M8 - 10MT - 3P BLT-CC-000706</p>	<p>CONNETTORE 90° - M12 - 10MT - 4P BLT-CC-000707</p>	<p>CONNETTORE DRITTO - M12 - 10MT - 4P BLT-CC-000708</p>
		
<p>CONNETTORE 90° PUR - M12 - 10MT - 4P BLT-CC-000709</p>	<p>TESTINA ELETTROVALVOLA BLT-CC-000705</p>	<p>TESTINA PRESSOSTATO BLT-CC-001167</p>
		
<p>TESTINA DOPPIO SOLENOIDE BLT-EL-000762</p>	<p>CAVO ENCODER 90° BLT-EL-000062</p>	<p>CAVO ENCODER DRITTO BLT-EL-000061</p>

		
<p>KIT CONNETTORE ETHERNET FEMMINA VOLANTE 16MT BLT-CC-000109</p>	<p>KIT CONNETTORE ETHERNET FEMMINA VOLANTE 20MT BLT-CC-000110</p>	<p>KIT CONNETTORE ETHERNET FEMMINA VOLANTE 10MT BLT-CC-000621</p>
		
<p>CAVO SEGNALI BLT-CC-000704</p>	<p>CAVO SERIALE BLT-CC-000702</p>	<p>KIT ETHERNET FEMMINA VOLANTE 5MT BLT-CC-004960</p>
		
<p>KIT ETHERNET FEMMINA VOLANTE 7MT BLT-CC-007162</p>	<p>KIT ETHERNET FEMMINA VOLANTE 10MT BLT-CC-004961</p>	

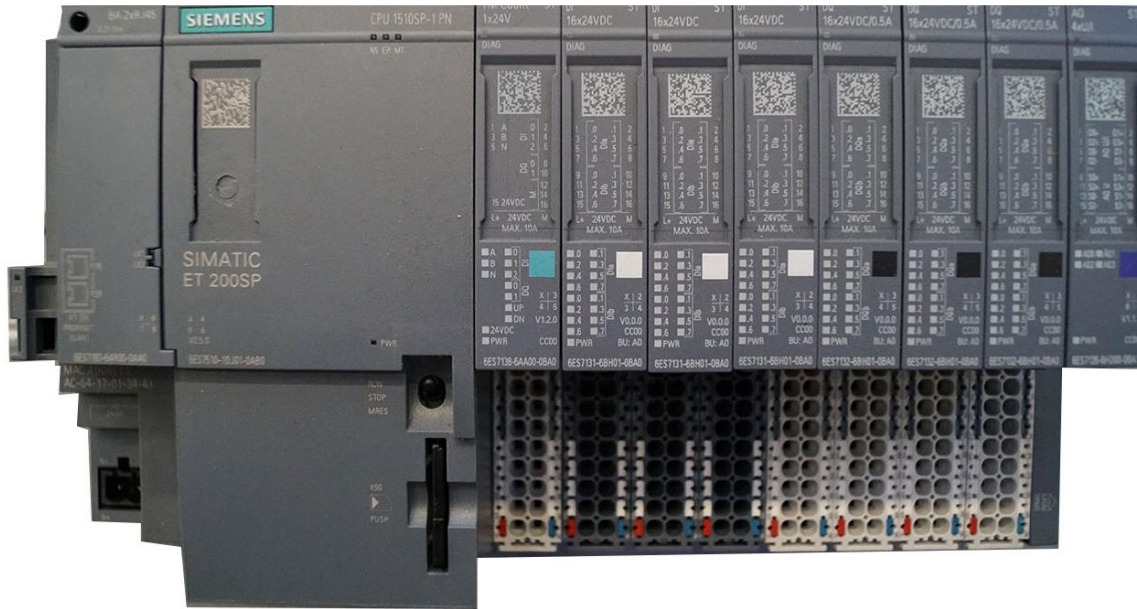
SENSORI

		
<p>SENSORE A FORCELLA BLT-CC-000130</p>	<p>SENSORE PIATTO BLT-CC-000624</p>	<p>SENSORE DIAMETRO 18MM BLT-CC-000368</p>
		
<p>SENSORE DIAMETRO 30MM - L30 - M12 BLT-CC-000169</p>	<p>SENSORE DIAMETRO 30MM- L30 - CON CAVO BLT-EL-000549</p>	<p>SENSORE DIAMETRO 30MM - L75 BLT-CC-000165</p>
		
<p>SENSORE DIAMETRO 8MM BLT-CC000744</p>	<p>SENSORE FOTOCELLULA A RIFRAZIONE CATARIFRANGENTE BLT-CC-000540</p>	<p>CATARIFRANGENTE BLT-CC-000131</p>

		
<p>FOTOCELLULA A TASTEGGIO DIRETTO BLT-CC-000137</p>	<p>SENSORE FOTOCELLULA A RIFRAZIONE CATARIFRANGENTE BLT-CC-000069</p>	<p>SENSORE FOTOCELLULA A RIFRAZIONE BLT-CC-000542</p>
		
<p>SENSORE REED - M8 BLT-CC-000535</p>	<p>SENSORE REAB BLT-CC-000689</p>	<p>SENSORE DIAMETRO 30MM - L75 M12 BLT-CC-000162</p>
		
<p>SENSORE REED - M8 BLT-CC-000712</p>	<p>SENSORE Ø30 LUNGHEZZA 75 MM - 110V AC - 220V AC BLT-CC-009833+SENSORE BLT-CC-009834 CAVO</p>	

SCHEDE PLC

36 91 29 30 30 30 27 27 27 39



31 32 32 32 31 31 31 31

SERIE S7 1500

DESCRIZIONE	CODICE
SIMATIC DP, CPU 1512SP-1	BLT-EL-000026
SIMATIC DP, CPU 1510SP-1	BLT-EL-000066
SIMATIC ET 200 BUSADAPTER	BLT-EL-000036
SCHEDA DP/DP	BLT-EL-000120
SIMATIC ET 200 TM COUNT 1X24V COUNTING MODULE	BLT-EL-000029
SIMATIC ET 200SP DIGITAL INPUT MODULE	BLT-EL-000030
SIMATIC ET 200SP DIGITAL OUTPUT MODULE	BLT-EL-000027
SIMATIC ET 200SP ANALOG OUTPUT MODULE	BLT-EL-000039 PROPORZIONALE
SIMATIC ET 200SP BASEUNIT BU15-P16+A0+2D BIANCA	BLT-EL-000031 OUTPUT - PROPORZIONALE
SIMATIC ET 200SP BASEUNIT BU15-P16+A0+2B GRIGIA	BLT-EL-000032 INPUT

SERIE S7 300

DESCRIZIONE	CODICE
CPU 314	BLT-EL-000021
CPU 315 2AG10	BLT-EL-000088
CPU 313 C	BLT-EL-000067
SCHEDA DP PER CPU313C	BLT-EL-000068
SCHEDA 16 INGRESSI / 16 USCITE	BLT-EL-000022
SCHEDA ENCODER 1 INGRESSO	BLT-EL-000023
SCHEDA ENCODER 4 INGRESSI	BLT-EL-000089
SCHEDA PROPORZIONALE	BLT-EL-000025
SCHEDA DP/DP COUPLER	BLT-EL-000069
CONNETTORI 20 POLI	BLT-EL-000094
CONNETTORI 40 POLI	BLT-EL-000070
CONNETTORI 40 POLI CABLATO	BLT-EL-000019




SERIE VIPA

DESCRIZIONE	CODICE
VIPA SCHEDA 8 DIG INPUT	BLT-EL-000093
VIPA SCHEDA 8 DIG OUTPUT	BLT-EL-000094
INTERFACCIA ETH	BLT-EL-000095

SERIE MITSUBISHI

DESCRIZIONE	CODICE
UNITA CENTRALE - FX5UC-32MT/DSS-TS	BLT-EL-000274
MODULO ESPANSIONE - FX5-C32ET/DSS-TS	BLT-EL-000294

PANNELLI

		
<p>PANNELLO OP27 REVISIONATO BLT-CC-000979</p>	<p>PANNELLO KP 700 BLT-CC-000123</p>	<p>PANNELLO TOUCH BLT-CC-001262</p>

MULTI L



MULTI F

MULTI LS



ONE

RASTRELLIERA



FASCIO

Cucchi BLT s.r.l.

Tel. +39 02 95.24.31.1 | Fax +39 02 95.03.93.52 | info@cucchi-blt.com | www.cucchi-blt.com

Sede operativa: Via dei Lavoratori, 111 | Sede legale: Via Monte Gran Sasso, 15
20092 Cinisello Balsamo MI - Italy

C.F. e P.IVA IT 08135520966 | R.E.A. MI 2005162 | Capitale sociale € 90.000 i.v.